

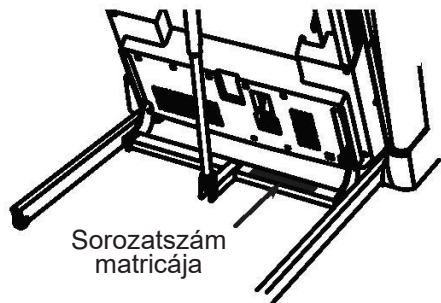
NordicTrack®

EXP 10i

Modellszám: NTL15421-INT.8

Sorozatszám: _____

Írja ide a sorozatszámot a későbbi hivatkozáshoz.



Forgalmazó

Sport8 Hungary Kft.

1116 Bp. Fehérvári út 168-178.

www.sport8.hu

+3618774841

info@sport8.hu

Forgalmazóként arra törekszünk, hogy vásárlóink minden igényét kielégítsük.

Ha kérdése van, vagy hiányzó, esetleg sérült alkatrészt észlel, kérjük, keresse fel azt a helyet, ahol a terméket vásárolta.

Figyelem!

Olvassa el és kövesse a használati útmutatóban található összes utasítást. Őrizze meg ezt a használati útmutatót a későbbi használatra.

Használati útmutató

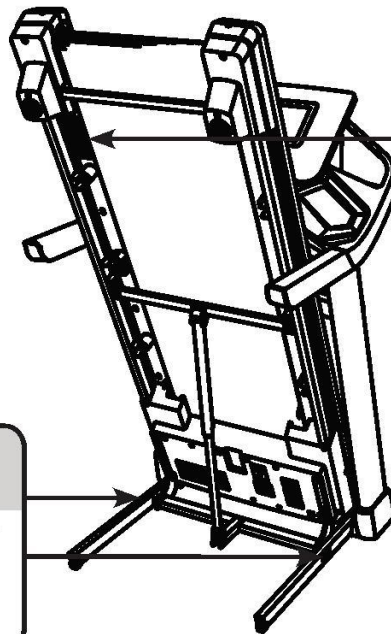


Tartalomjegyzék

Figyelmeztető matrica felhelyezése.....	2
Óvintézkedések.....	3
Használat előtt.....	5
Alkatrészazonosító-ábra.....	6
Összeszerelés.....	7
A futópad használata.....	17
Futópad összecukása és mozgatása.....	30
Karbantartás és hibaelhárítás.....	31
Edzésútmutató.....	34
Alkatrészlista.....	38
Alkatrészbiztosítás.....	40
Pótalkatrészek rendelése.....	Hátsó borító
Újrahasznosítási információk.....	Hátsó borító

Figyelmeztető matrica felhelyezése

Ez a rajz mutatja a figyelmeztető matricák helyét. Ha valamelyik matrica hiányzik vagy olvashatatlan, hívja a jelen útmutató előlő borítóján található telefonszámot, és kérjen ingyenes csere matricát. Helyezze fel a matricát a feltüntetett helyre. Megjegyzés: A matricák nem feltétlenül a tényleges méretben láthatók.



WARNING:
Protect yourself and others from risk of serious injury. Read the user's manual, and:

- Stand only on the side rails when starting or stopping treadmill.
- Change speed in small increments.
- Hold handrails to prevent falling, and always wear the safety clip while operating the treadmill.
- Stop if you feel faint, dizzy, or short of breath.
- Fully engage the storage latch before the treadmill is moved or stored.
- Incline should be set to zero before folding the treadmill into a storage position.
- Never allow children on or around the treadmill.
- Remove the safety key when treadmill is not in use.
- Keep clothing, fingers, and hair away from moving parts.
- Never try to adjust or fix the belt while it is moving.
- Always wear athletic shoes while operating the treadmill.

A NORDICTRACK és az IFIT az ICON Health & Fitness, Inc. bejegyzett védjegyei. A Wi-Fi a Wi-Fi Alliance bejegyzett védjegye. A WPA és a WPA2 a Wi-Fi Alliance védjegyei. A Bluetooth® szöveg és logó a Bluetooth SIG, Inc. bejegyzett védjegyei, és licenc alapján használatosak. A Google Play és a Google Maps a Google LLC védjegyei.

ÓVINTÉZKEDÉSEK

⚠ FIGYELEM: Az égési sérülések, tűz, áramütés vagy személyi sérülés kockázatának csökkentése érdekében a futópad használata előtt olvassa el a jelen útmutatóban található összes fontos óvintézkedést és utasítást, valamint a futópadon található összes figyelmeztetést. Az ICON nem vállal felelősséget a termék használata által vagy annak használata során okozott személyi sérülésekért vagy anyagi károkért.

1. A tulajdonos felelőssége annak biztosítása, hogy a futópad minden használója megfelelő tájékoztatást kapjon az összes figyelmeztetésről és óvintézkedésről.
2. A 16 év alatti gyermekeket és a háziállatokat mindig tartsa távol a futópadtól.
3. Bármilyen edzésprogram megkezdése előtt konzultáljon orvosával. Ez különösen fontos a 35 év feletti vagy a már meglévő egészségügyi problémákkal küzdő személyek esetében.
4. A futópadot nem használhatják olyan személyek, akik csökkent fizikai, érzékszervi vagy szellemi képességekkel rendelkeznek, vagy nem rendelkeznek kellő tapasztalattal és ismeretekkel a futópaddal kapcsolatban, Kivétel, ha valaki felügyeli és betartatja a futópad használatára vonatkozó óvintézkedéseket, és felel a felügyelete alatt lévő személy testi épségéért és biztonságáért.
5. Kizárólag az előírtaknak megfelelően használja a futópadot.
6. A futópad kizárólag otthoni használatra készült. Ne használja a futópadot kereskedelmi, bérleti vagy intézményi környezetben.
7. Tartsa a futópadot zárt térben, nedvességtől és portól védve. Ne tegye a futópadot garázsba vagy fedett teraszra, illetve víz közelébe.
8. Helyezze a futópadot sík felületre, úgy, hogy mögötte legalább 2,4 m és mindkét oldalán 0,6 m távolság legyen. Ne helyezze a futópadot olyan felületre, amely elzárja a levegőnyílásokat. A padló vagy a szőnyeg sérülésektől való megóvása érdekében helyezzen szőnyeget a futópad alá.
9. Ne üzemeltesse a futópadot olyan helyen, ahol aeroszolos termékeket használnak, vagy ahol irányított légmozgás van.
10. A futópadot maximum 135 kg súlyú személy használhatja.
11. Egyszerre csak egy személy tartózkodhat a futópadon.
12. *A futópad használata közben viseljen megfelelő edzőruhát. Ne viseljen laza ruhát, amely beakadhat a futópadba. Férfiaknak és nőknek egyaránt ajánlott a sportruházat. Mindig viseljen sportcipőt. Soha ne használja a futópadot mezítláb, zokniban vagy szandálban.*
13. A tápkábel csatlakoztatásakor (lásd a 17. oldalt) csatlakoztassa a tápkábelt földelt áramkörbe. Más készülék ne csatlakozzon ugyanerre az áramkörre. A hálózati kábel adapterében lévő biztosíték cseréjekor helyezzen be egy ASTA által jóváhagyott BS1362, 13 amperes biztosítékot a biztosítéktartóba.
14. Ha hosszabbító kábelre van szükség, csak 3 vezetékes hosszabbítót használjon, ami nem hosszabb 1,5 méternél.
15. Tartsa a tápkábelt távol a fűtött felületektől.
16. Soha ne mozgassa a futószalagot kikapcsolt állapotban. Ne működtesse a futópadot ha a tápkábel vagy a dugó sérült, vagy ha a futópad nem működik megfelelően. (Ha a futópad nem működik megfelelően, lásd a Karbantartás és hibaelhárítás című részt a 31. oldalon).
17. Olvassa el, értelmezze és próbálja ki a vészleállítási eljárást a futópad használata előtt (lásd a Bekapcsolás részt a 19. oldalon). A futópad használata közben mindig viselje a biztonsági csíptetőt.
18. Legyen óvatos a futópadra való fel- és leszálláskor. A futószalag elindításakor vagy leállításakor mindig álljon a lábtartókra. A futópad használata közben mindig fogja meg a kapaszkodókat.

20. Használatkor a futópad zajsztintje megnő. Tartsa távol az ujjait, a haját és a ruházatát a mozgó futószalagtól. A futópad nagy sebességre képes. A sebességet kis lépésekben állítsa be, hogy elkerülje a hirtelen sebességugrásokat.
21. Soha ne hagyja felügyelet nélkül a futópadozt működés közben. Mindig vegye ki a kulcsot, kapcsolja ki a hálózati kapcsolót (a hálózati kapcsoló helyét lásd az 5. oldalon található rajzon), és húzza ki a hálózati tápkábelt, ha a futópadozt már nem használja.
22. Ne próbálja meg mozgatni a futópadozt, amíg az nincs megfelelően összeszerelve. (Lásd 30. oldal: A futópad összeszerelése és mozgatása.) A futópad mozgatásához képesnek kell lennie arra, hogy biztonságosan megemeljen 20 kg-ot.
23. A futópad összeszerelése vagy mozgatása során győződjön meg arról, hogy a tároló retesz biztonságosan tartja a keretet a tárolási pozícióban. Ne működtesse a futópadozt összeszerelt állapotban.
24. Ne változtassa meg a futópad dőlésszögét úgy, hogy tárgyakat helyez a futópad alá.
25. Soha ne helyezzen semmilyen tárgyat a futópad nyílásaiba.
26. Rendszeresen ellenőrizze és rögzítse mindig megfelelően a berendezést és tartozékait.
27. **VIGYÁZAT:**
Használat után, a futópad tisztítása, valamint az ebben az útmutatóban leírt karbantartási és beállítási műveletek elvégzése előtt mindig húzza ki a tápkábelt. Soha ne távolítsa el a motor fedelét, kivéve, ha erre a hivatalos szerviz képviselője utasítást ad. Az ebben az útmutatóban leírt eljárásokon kívüli szervizelést kizárólag a szerviz felhatalmazott képviselője végezheti.
28. A túlzott edzés súlyos sérülést vagy halált okozhat. Ha ájulást érez, ha légszomja lesz, vagy ha fájdalmat érez edzés közben, azonnal hagyja abba, és hűtse le magát.

ŐRIZZE MEG A HASZNÁLATI UTASÍTÁST!

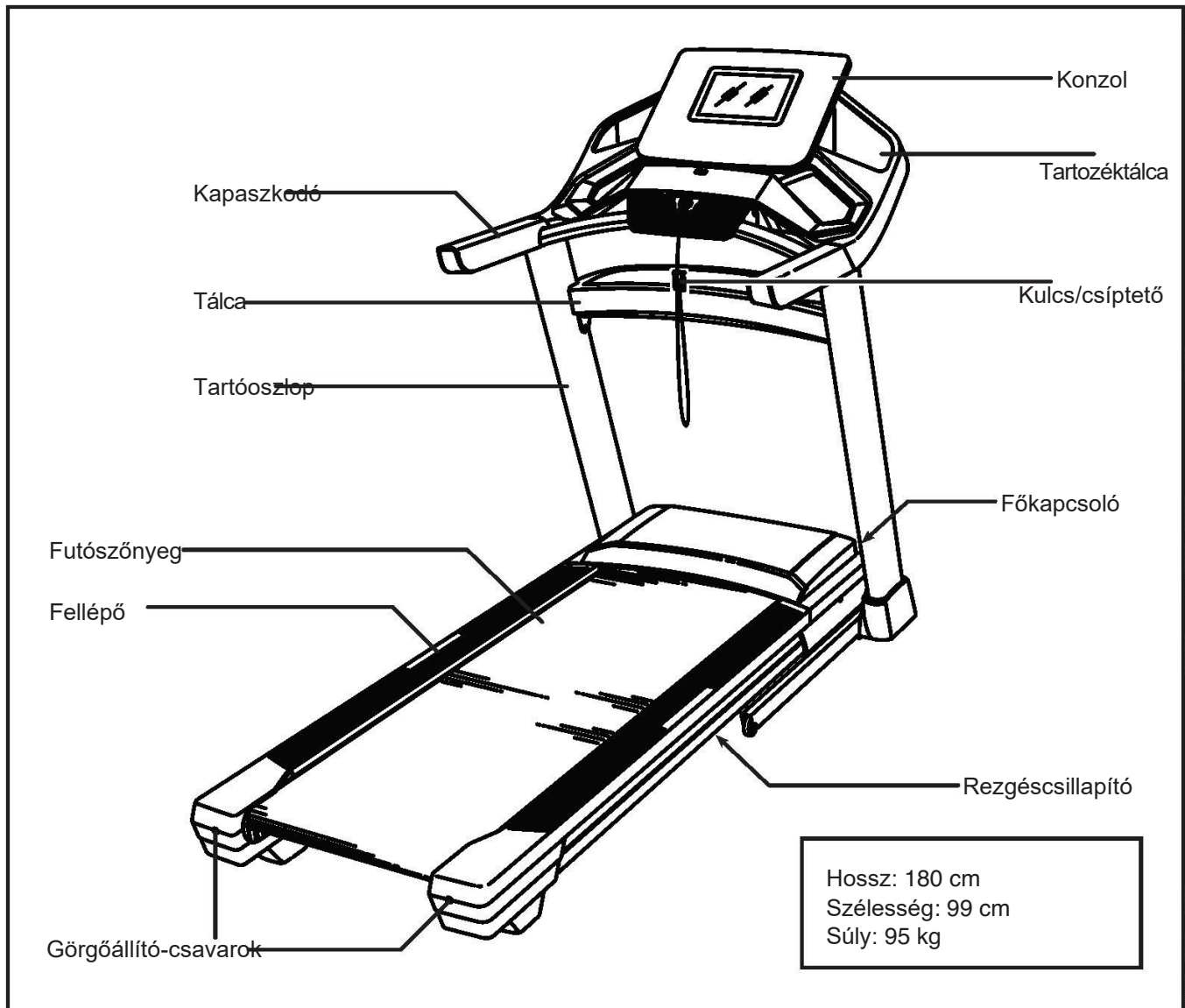
Használat előtt

Köszönjük, hogy az új NORDICTRACK® EXP 10I futópadot választotta. Az EXP 10I futópad a funkciók lenyűgöző választékát kínálja, amelyek célja, hogy hatékonyabbá és élvezetesebbé tegye az otthoni edzéseket. Használat előtt a saját érdekében. Használaton kívül tárolja összecukott állapotban, hiszen ehhez a többi futópad helyigényének felére lesz csak szüksége.

Használat előtt a saját érdekében olvassa el figyelmesen ezt az útmutatót.

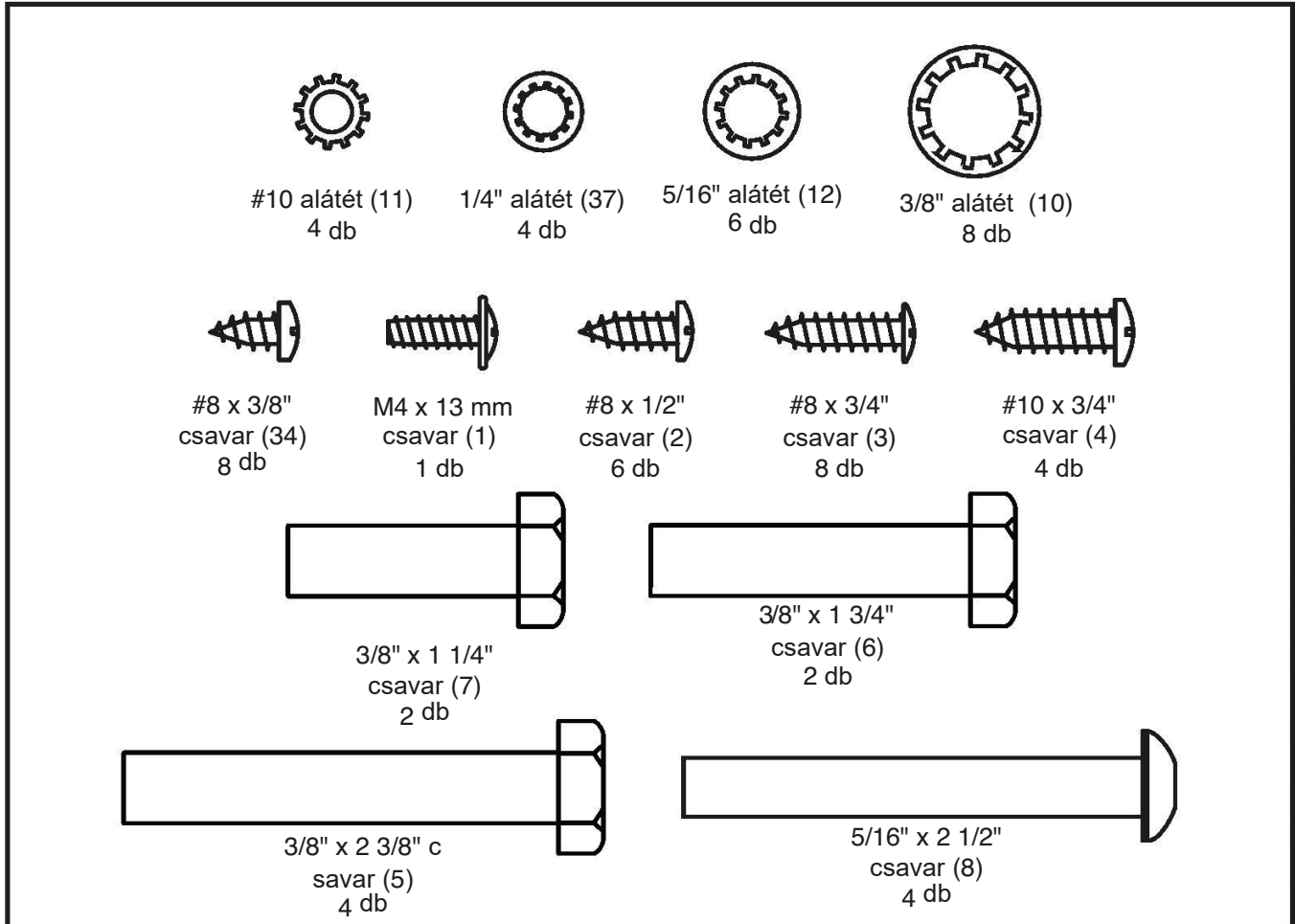
Ha az útmutató elolvasása után kérdései vannak, kérjük, tekintse meg az útmutató elülső borítóját.

Ahhoz, hogy segíthessünk Önnek, jegyezze fel a termék modellszámát és sorozatszámát, mielőtt kapcsolatba lép velünk. A modellszám és a sorozatszám matricáinak helye a elülső borítóján található. Mielőtt tovább olvasna, kérjük, ismerkedjen meg az alábbi rajzon megjelölt alkatrészekkel.



Alkatrészazonosító-táblázat

Használja az alábbi rajzokat az összeszereléshez használt kis alkatrészek azonosításához. Az egyes rajzok alatt zárójelben lévő szám az alkatrész kulcsszáma az útmutató végén található alkatrészjegyzékből. A kulcsszámot követő szám az összeszereléshez használt mennyiség. Megjegyzés: Ha egy alkatrészt nem talál, ellenőrizze, hogy nem lett-e előzetesen beszerelve. Előfordulhat, hogy a csomag extra alkatrészeket tartalmaz.



Összeszerelés

- Az összeszereléshez két ember kell.
- Helyezze az összes alkatrészt egy üres helyre, és távolítsa el a csomagolóanyagokat. Ne dobja el a csomagolóanyagokat, amíg az összes összeszerelési lépést be nem fejezte.
- A szállítás után a futópad külsején olajos anyag maradhat. Ez normális. Ha olajos anyag van a futópadon, törölje le puha ruhával és enyhe, nemsúrolószeres tisztítószerrel.
- A bal oldali részeket "L" vagy "Bal", a jobb oldali részeket pedig "R" vagy "Jobb" felirat jelöli.

- A kisebb alkatrészek beazonosításához lásd: 6. oldal.
- Az összeszereléshez az alábbi szerszámok szükségesek:

A mellékelt imbuszkulcs



1 db állítható csavarkulcs



1 db csavarhúzó



Az alkatrészek sérülésének elkerülése érdekében ne használjon elektromos szerszámokat.

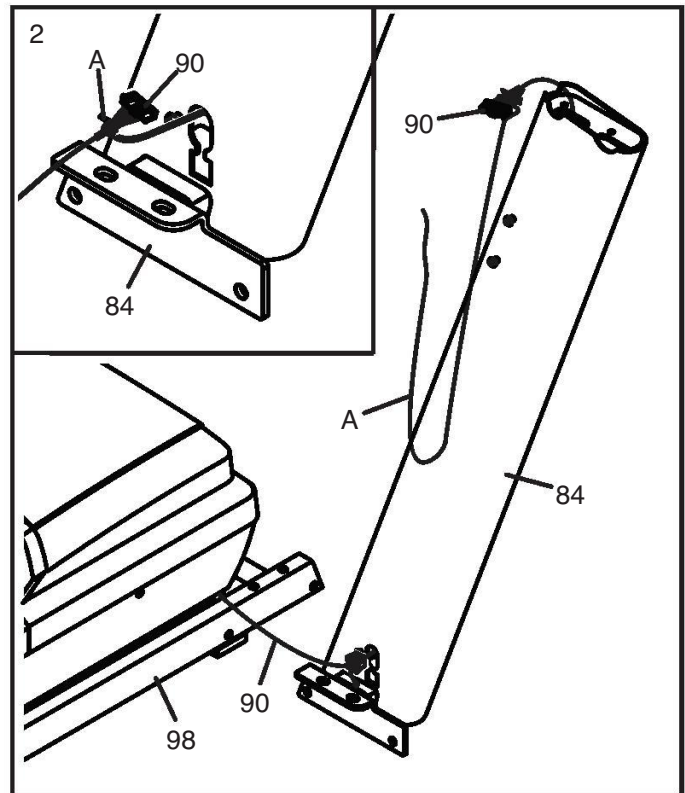
2. Ellenőrizze, hogy a tápkábel ki van-e húzva.

Távolítsa el a tartóoszlop-vezeték (90) rögzítő gyorskötőzt a váz (98) elülső részéről.

Ezután keresse meg a jobb oldali tartóoszlopot (84). Egy másik személy tartsa a jobb oldali tartóoszlopot közel a vázhoz (98).

Nézze a kinagyított ábrát. Kösse a jobb oldali tartóoszlopban (84) lévő segéddrót (A) alsó végéhez a tartóoszlop vezeték (90).

Majd húzza ki a tartóoszlopban (84) lévő segéddrót másik végénél fogva úgy, hogy óvatosan átvezeti a tartóoszlop belsején a tartóoszlop vezeték (90).

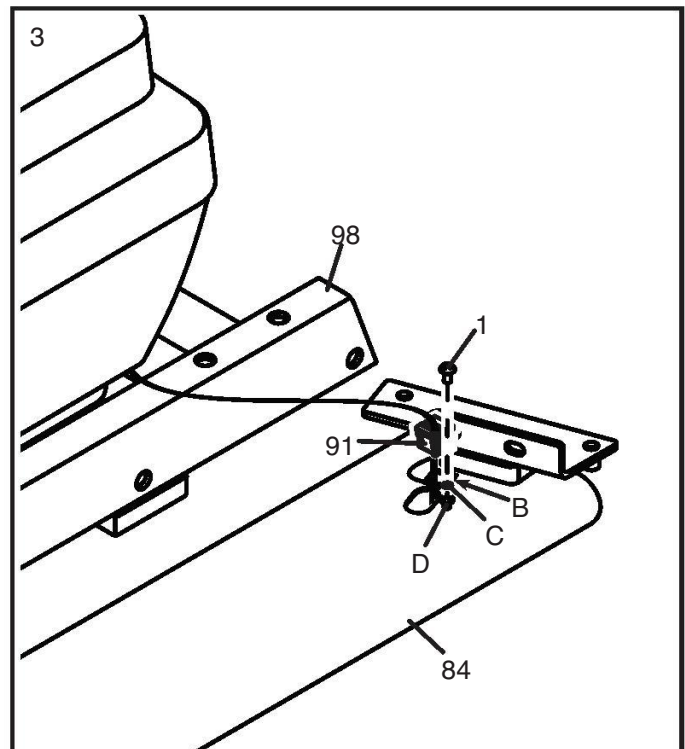


3. Fektesse a jobb oldali tartóoszlopot (84) a vázhoz (98) közel a talajra. Nyomja be a gumi tömítőgyűrűt (91) a jobb oldali tartóoszlop szögletes furatába (B).

Ügyeljen arra, hogy a földelővezeték ne hogy becsússzon.

Amennyiben talál (D) betűvel jelzett csavart a jobb oldali tartóoszlopon (84), akkor távolítsa el azt.

Rögzítse a földelővezeték (C) a jobb oldali tartóoszlophoz (84) 1 db M4 x 13 mm-es csavar (1) segítségével.



4. Fogja meg a jobb oldali tartóoszlopot (84) és illessze a vázhoz (98).

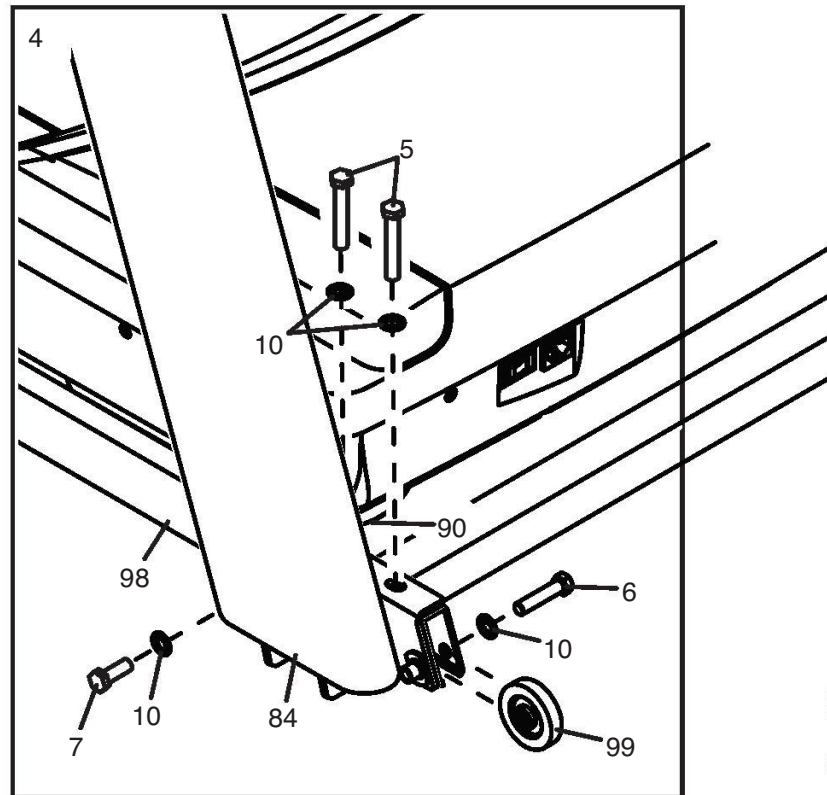
Ügyeljen arra, nehogy becsípődjön a tartóoszlop-vezeték (90).

Rögzítse a jobb oldali tartóoszlopot (84) a 2 db $3/8" \times 2 3/8"$ csavar (5), és 1 db $3/8" \times 1 1/4"$ csavar (7), 1 db $3/8" \times 1 3/4"$ csavar (6) és 4 db $3/8"$ alátét (10) segítségével az ábrán jelzett módon.

Ne húzza még teljesen szorosra a csavarokat.

Rögzítse a bal oldali tartóoszlopot (rajzon nem látható) hasonló módon.

Megjegyzés: a bal oldali tartóoszlopban nincs vezeték.

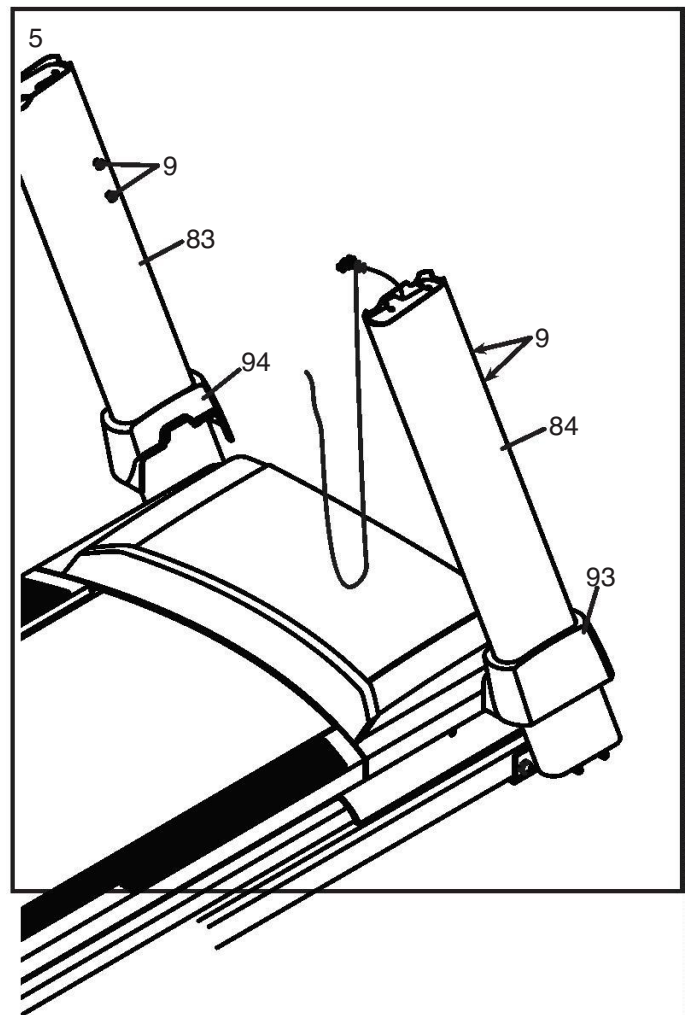


5. Távolítsa el és tegye el későbbi használatra az $5/16" \times 3/4"$ csavarokat (9).

Keresse meg a bal és jobb oldali vázburkolatot (94, 93).

Csúsztassa a bal oldali vázburkolatot (94) a bal oldali tartóoszlopra (83), majd csúsztassa a jobb oldali vázburkolatot (93) a jobb oldali tartóoszlopra (84).

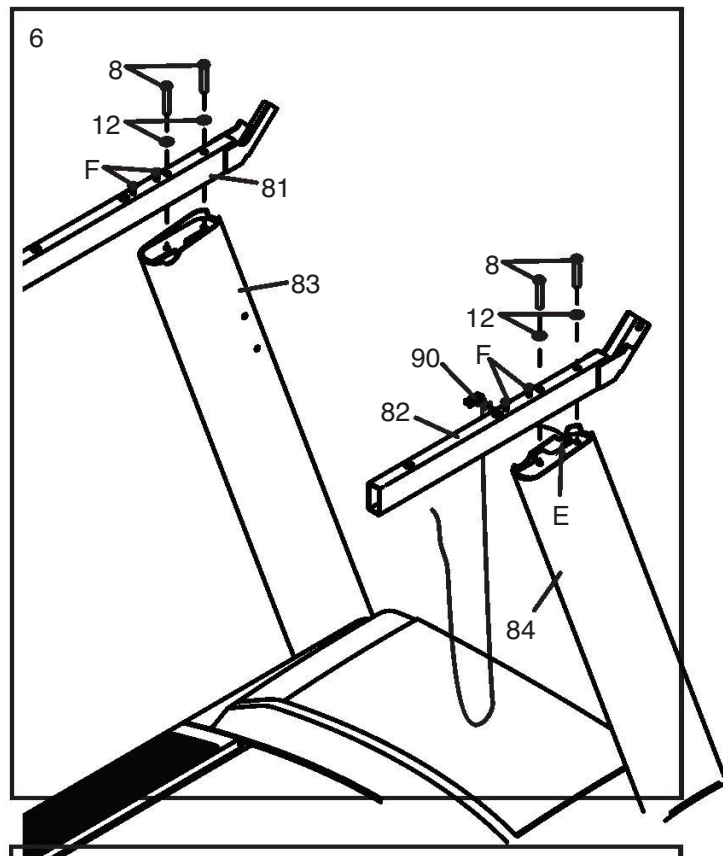
Még ne csúsztassa teljesen a helyükre az elemeket, csak illessze őket az oszlopokhoz.



6. Rögzítse a bal és jobb oldali kapaszkodót (81, 82) a bal és jobb oldali oszlophoz (83, 84) 4 db 5/16" x 2 1/2" csavarral (8) és 4 db 5/16" alátéttel (12) az ábrán látható módon. Hajtsa be a csavarokat, de ne húzza meg azokat szorosan.

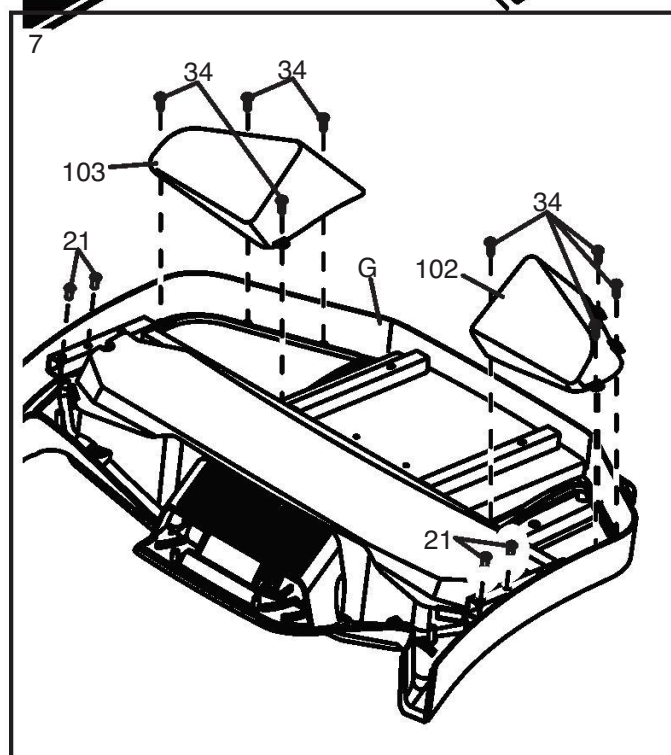
Ügyeljen rá, nehogy becsípődjön a vezeték (90) a jobb oldalon.

A jobb oldali vezeték (90) illessze az E-betűvel jelzett kapocs alá.



7. Helyezze a konzolkeretet (G) a kijelzővel lefelé egy puha felületre, hogy elkerülje a kijelző felületének a sérülését. Távolítsa el és tegye el későbbi használatra a 4 db 1/4" x 1/2" csavart (21).

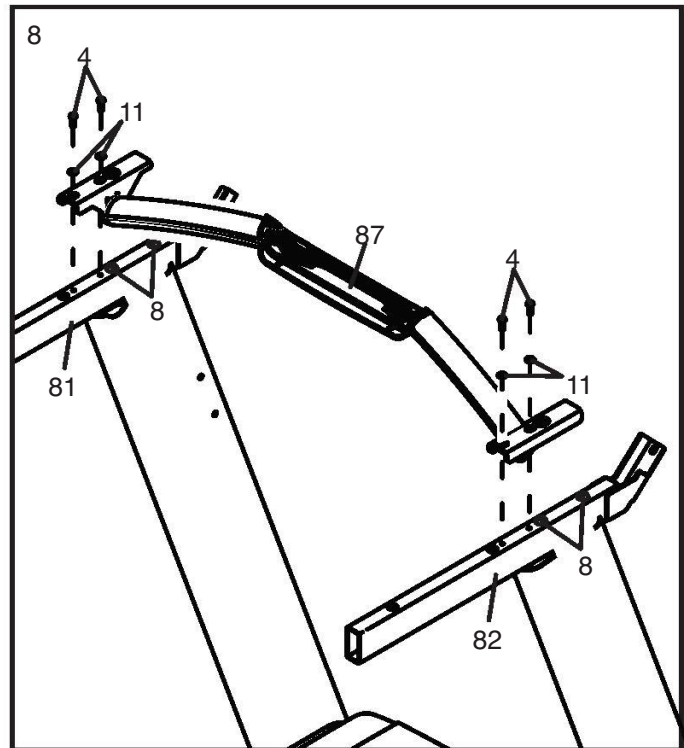
Helyezze be a bal és jobb oldali tálcákat (102, 103) az ábrán látható módon, majd rögzítse azokat 8 db #8x3/8" csavarral (34). Először helyezze be mind a 8 csavart és csak utána húzza őket szorosra.



8. **Figyelem: A kereszttrúd (87) sérülése elkerülése érdekében ne használjon elektromos szerszámokat, és ne húzza túl szorosra a #10 × 3/4"-es csavarokat (4).**

Igazítsa a kereszttrudat a helyére a képen látható módon. Rögzítse a kereszttrudat a kapaszkodókhöz (81, 82) 4 db #10 × 3/4"-es csavarral (4) és 4 db #10 alátéttel (11); **először illessze a helyükre a csavarokat, csak utána húzza szorosra azokat.**

Ezután húzza meg a 4 db 5/16" × 2 1/2"-os csavart (8) is.

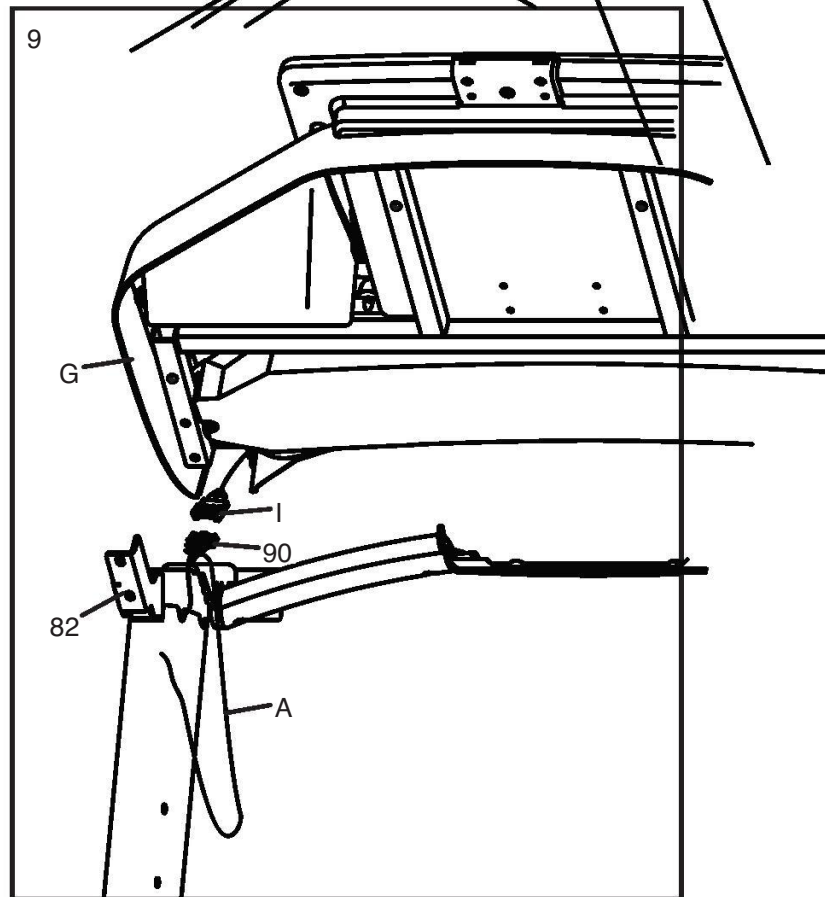


9. Egy másik személy segítségével tartsa a konzolkeretet (G) közel a jobb oldali kapaszkodóhoz (82).

A vezetékcsatlakozóknak könnyen össze kell csúszniuk, egy hallható kattánás kíséretében.

Ha ez nem történik meg, fordítsa meg az egyik csatlakozót, és próbálja meg újra.

Távolítsa el a segéddrótot (A) a tartóoszlop vezetékéről (90).

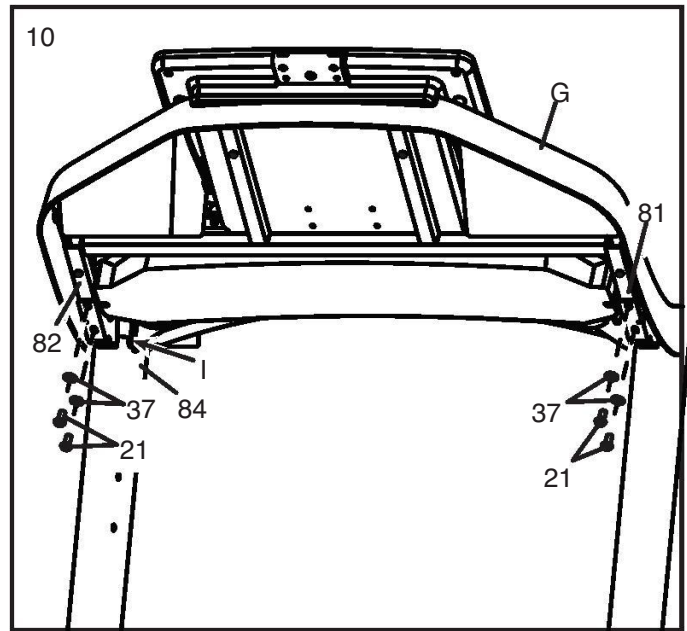


10. Helyezze a konzolt (G) a jobb és a bal oldali kapaszkodókra (81, 82).

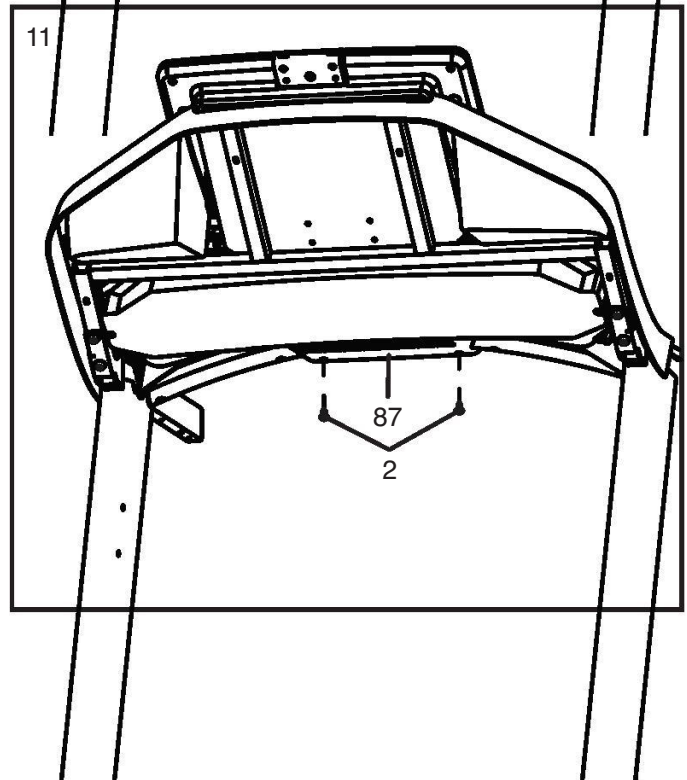
Ellenőrizze, hogy egyetlen vezeték se legyen becsípődve.

Rögzítse a konzolt (G) a 7. lépésnél eltávolított 4 db 1/4" x 1/2" csavarral (21) és 4 db 1/4" alátéttel (37). Először helyezze be az összes csavart, és csak utána húzza szorosra őket.

A túllógó vezetéket (l) nyomja vissza az oszlopba (84).



11. Helyezzen két db #8 x 1/2" csavart (2) a keresztrúd (87) furataiba, majd húzza meg azokat, de ne túl szorosra.

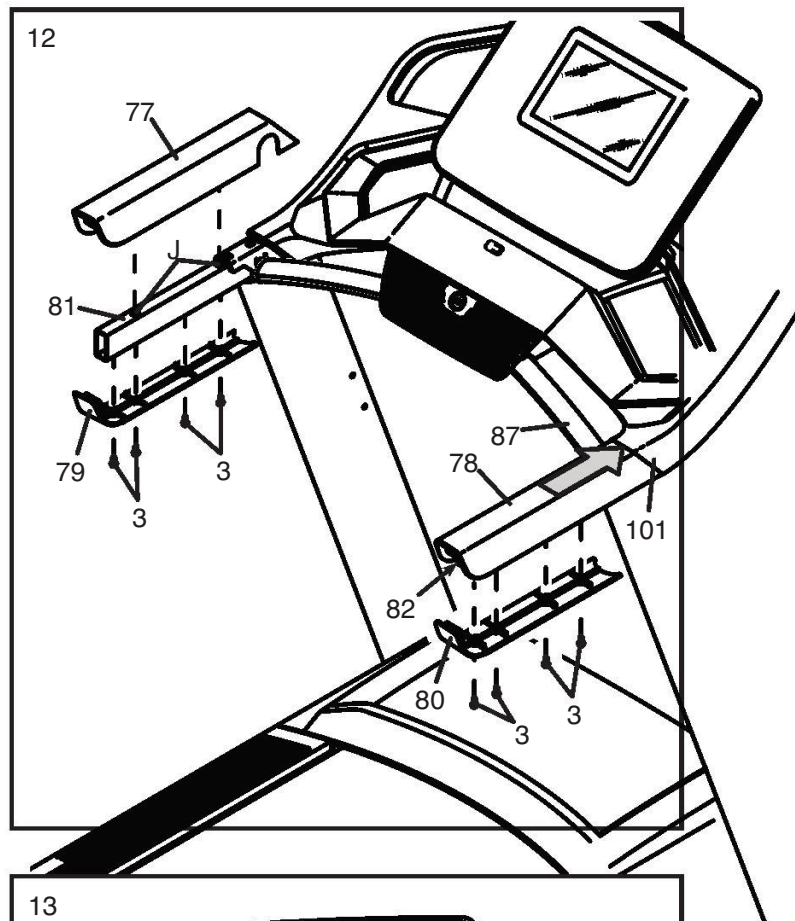


12. A jobb oldali kapaszkodó felső borítóját (78) illessze a keresztrúdhoz (87) és a jobb oldali kapaszkodó (82) furataihoz (J).

Ezután nyomja lefelé a jobb oldali felső borítót a kapaszkodóra. A borító első része hozzáilleszkedik a konzolvázhoz (101) és kattanással a keresztrúdra csatlakozik.

Ezután illesszen 4 db #8 x 3/4" csavart (3) az egymásra illesztett jobb oldali kapaszkodó alsó borítójába (80), a jobb oldali kapaszkodóba (82) és a felső borítóba (78). Az alsó és felső kapaszkodóborítókat csúsztassa előre a konzolváz felé (101) a képen látható módon, majd húzza meg a 4 csavart.

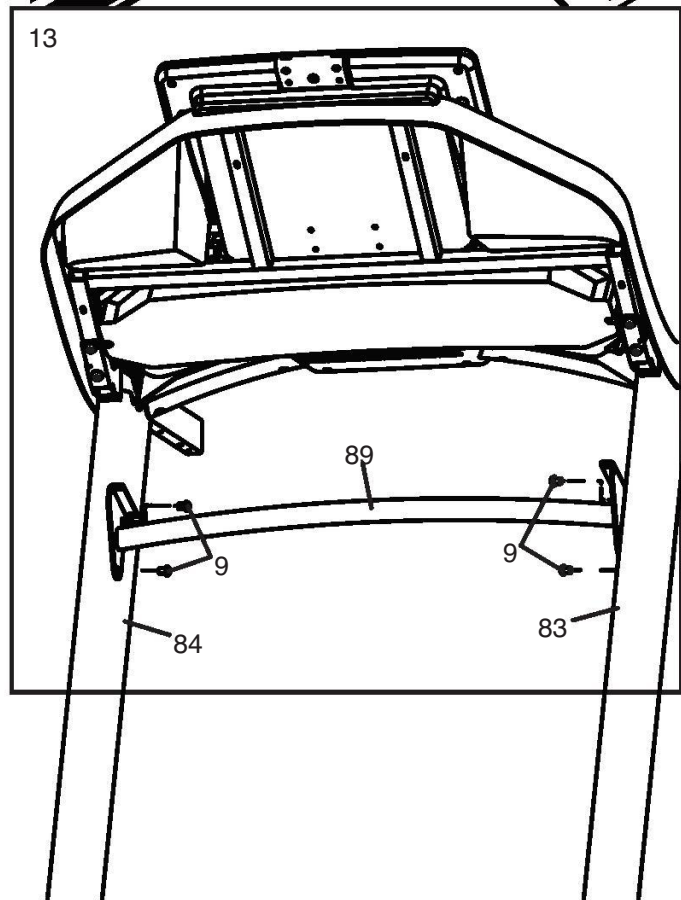
Végezze el ezt a lépést a bal oldali kapaszkodó (81) alsó és felső borításával (77, 79) is.



13. Óvatosan csúsztassa a helyére az alsó keresztrudat (89) is, a jobb és bal oldali tartóoszlopok közé (84, 83).

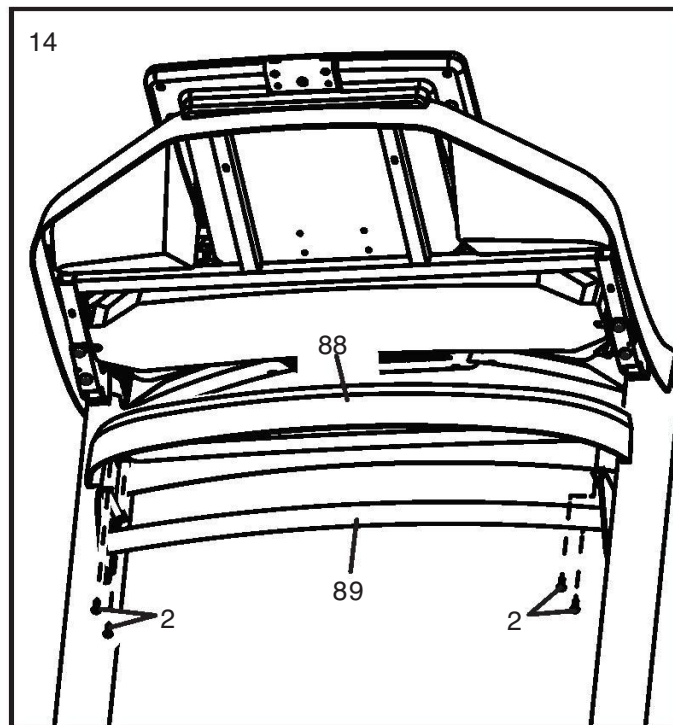
Rögzítse a keresztrudat az 5. lépésnél eltávolított 4 db 5/16" x 3/4"-es csavarral (9).

Először helyezze be mind a négy csavart, és csak utána húzza azokat szorosra.



14. Illessze az alsó tálcát (88) az alsó kereszttrúdhoz (89) 4 db #8 x 1/2" csavarral (2).

Először illessze a helyére mind a négy csavart, és csak utána húzza meg azokat, de ne túl szorosra.



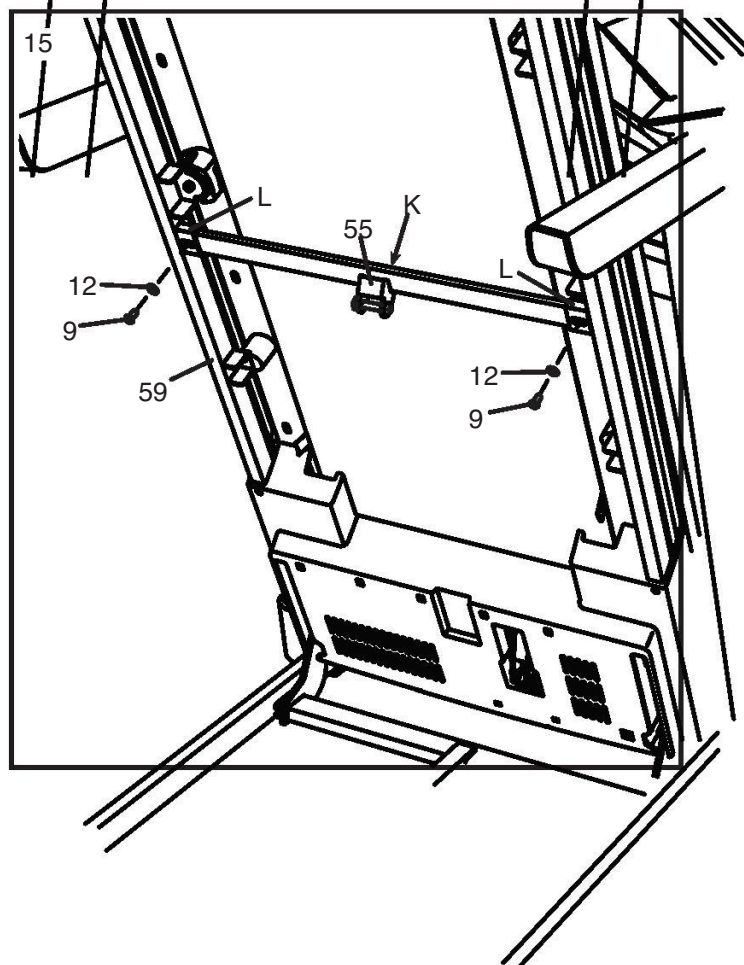
15. **Megjegyzés: ha egyenes talajon végzi az összeszerelést, vigyázzon, hogy a futópad ne dőljön el ennél a lépésnél.**

Távolítsa el a 2 db 5/16" x 3/4"-es csavart (9) a teleszkóp keresztmervítőjéből (55). A teleszkóp keresztmervítője nincs előzetesen a vázhoz rögzítve (59).

Állítsa a vázkeretet (59) függőleges pozícióba. Egy második személy tartsa meg így a keretet, amíg Ön elvégzi a 17. lépést is.

Helyezze be a teleszkóp keresztmervítőt (55) az ábrán látható módon. **Ügyeljen arra, hogy a "This side toward belt" feliratú matrica (K) a futószőnyeg felé nézzen.**

Rögzítse a keresztmervítőt a vázon (L) kijelölt helyére (L) a lépés elején eltávolított 2 db 5/16" x 3/4" csavarral (9) és 2 db 5/16" alátéttel (12).

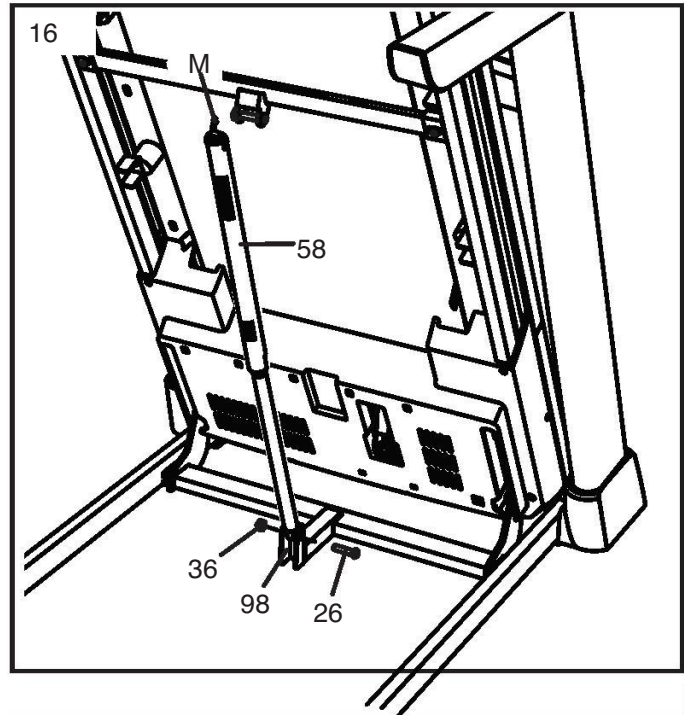


16. Távolítsa el az 5/16" anyát (36) és az 5/16" x 1 3/4" csavart (26) a vázon (98) lévő foglalatból.

Illessze a vázhoz a teleszkópot (58) a képen látható módon.

A teleszkóp (58) alját illessze a vázon lévő foglalatba (98), majd rögzíts az 5/16" x 1 3/4" csavarral (26) és az 5/16" anyával (36) a képen látható módon.

Ezután húzza ki a teleszkópot (58) és távolítsa el a segéddrót (M).



17. Távolítsa el az 5/16" anyát (36) és az 5/16" x 2 1/4" csavart (27) a keresztmerevítő foglalatából (55).

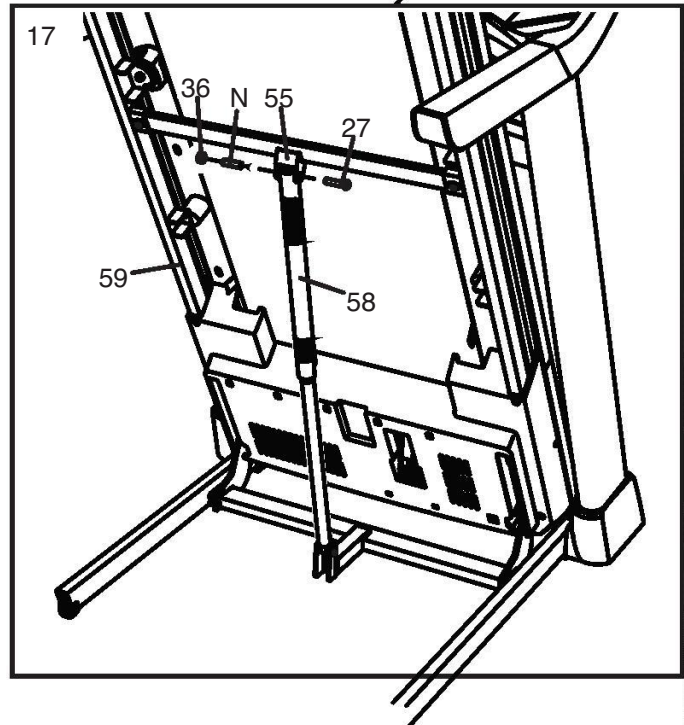
Illessze a teleszkóp (58) felső végét a keresztmerevítőn lévő foglalatba (55).

Tolja át az 5/16" x 2 1/4" csavart (27) a teleszkóp és a keresztmerevítő foglalatán lévő furatokon. Ezzel a művelettel kitolja a teleszkópból a távtartót (N); távolítsa el a távtartót.

Ezután tekerje rá szorosan az 5/16" anyát (36) az 5/16" x 2 1/4" csavarra (27).

Ne húzza túl szorosra az anyát; a teleszkópnak (58) szabadon kell forognia.

Engedje le a futópád vázat (59) (lásd: FUTÓPAD LENYITÁSA HASZNÁLATHOZ c. részt a 30. oldalon).

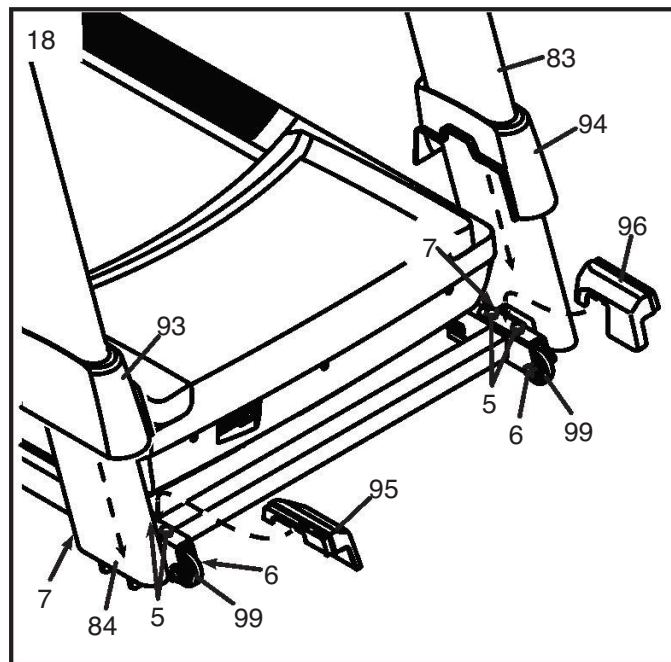


18. Erősen húzza meg a 4 db 3/8" x 2 3/8" csavart és a 2 db 3/8" x 1 1/4" csavart (7).

Ezután húzza meg szorosan a 2 db 3/8" x 1 3/4" csavart (6) is úgy, hogy a görgők (99) forgását ne akadályozzák.

Ezután helyezze a bal belső burkolatot (96) a bal oldali tartóoszlop (83) aljához. Csúsztassa lefelé a bal alsó burkolatot (94) és nyomja rá a bal alsó fedőelem tetejére.

Ezután helyezze a jobb belső burkolatot (95) a jobb oldali tartóoszlop (84) aljához. Csúsztassa lefelé a jobb alsó burkolatot (93) és nyomja rá a jobb alsó fedőelem tetejére.



19. Mielőtt a futópadot használatba venné, ellenőrizze le, hogy megfelelően lett-e összeszerelve. Ha műanyag fóliát talál bárhol a futópadon, távolítsa el azt. A padló vagy a szőnyeg védelme érdekében helyezzen gumiszőnyeget a futópad alá. A konzol károsodásának elkerülése érdekében, ne tegye ki a futópadot közvetlen napsugárzásnak. Tartsa biztonságos helyen a mellékelt hatszögletű csavarkulcsot; a hatszögletű csavarkulcs a futószőnyeg beállításához használható (33. oldal). Megjegyzés: Előfordulhat, hogy a berendezéssel együtt extra alkatrészeket is talál.

A futópad használata

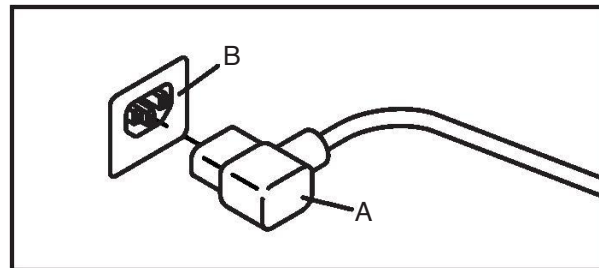
TÁPKÁBEL CSATLAKOZTATÁSA

A terméket le kell földelni. A futópad hibás működése vagy leállása esetén az elektromos áram számára a földelés biztosítja a legkisebb ellenállási útvonalat, ezzel csökkentve az áramütés kockázatát. Ez a termék olyan tápkábellel van ellátva, amely földelő vezetékkel és földelt dugóval rendelkezik. **FONTOS:** Ha a tápkábel megsérül, ki kell cserélni egy, a gyártó által ajánlott tápkábelre.

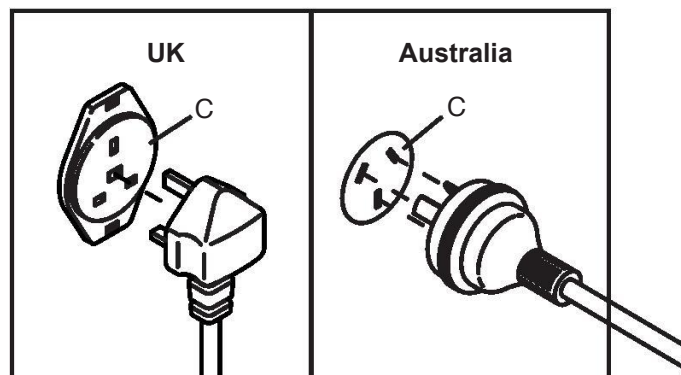
⚠ VIGYÁZAT: A berendezés földvezetékének helytelen csatlakoztatása fokozott áramütésveszélyt eredményezhet. Ha nem biztos a megfelelő földelésben, ellenőriztesse szakképzett villanyszerelővel vagy szervizzel. Ne alakítsa át a termékhez adott dugót, ha az nem illeszkedik az aljzatba, szereltesse be megfelelő aljzatot egy szakképzett villanyszerelővel.

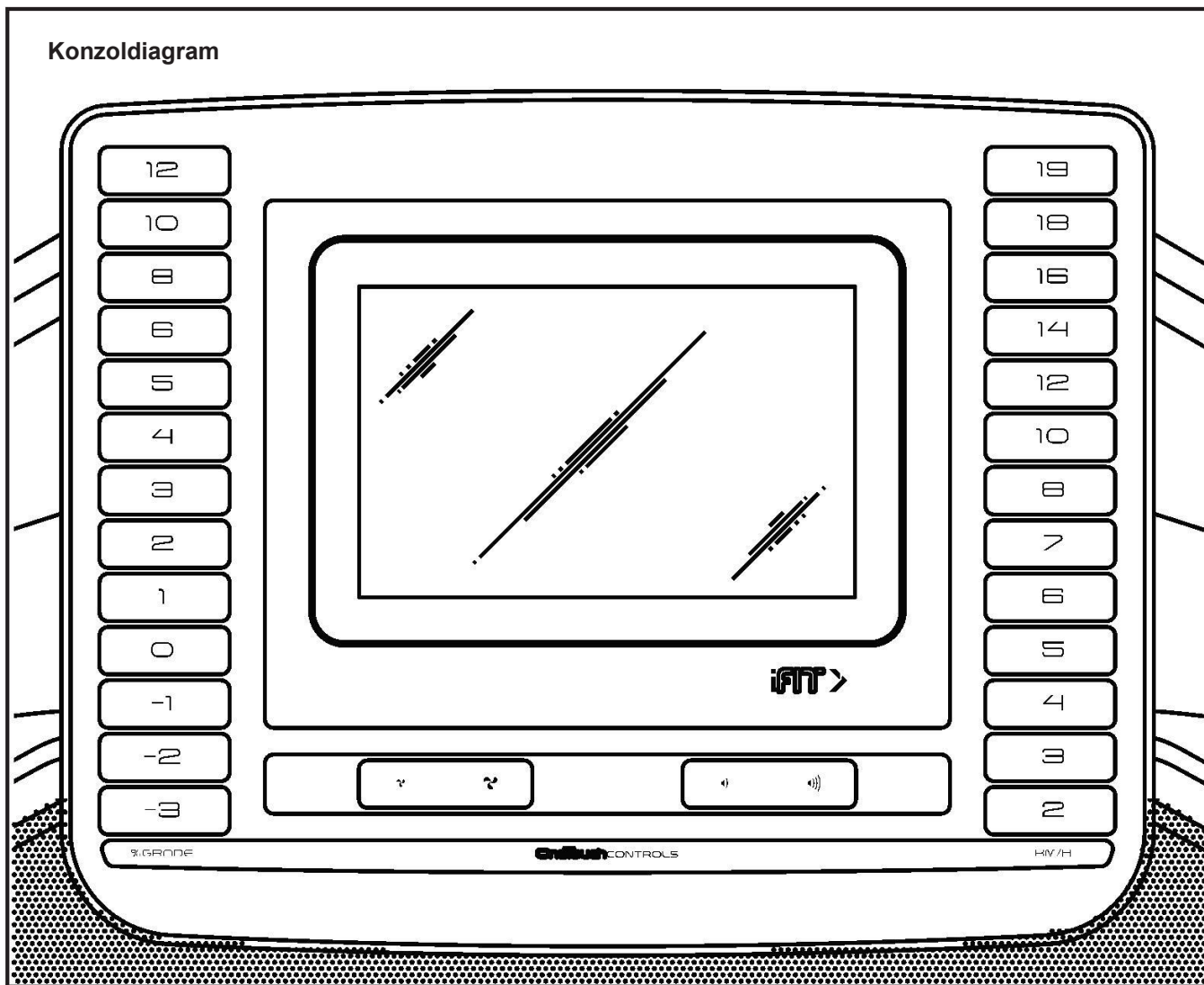
A tápkábel csatlakoztatásáért lásd az alábbi ábrákat.

1. Csatlakoztassa a tápkábel megjelölt végét (A) a futópadon található csatlakozóba (B).



2. Csatlakoztassa a tápkábelt (A) egy olyan aljzatba, amelyet minden helyi előírással és rendelettel összhangban, megfelelően szereltek be és földeltek le.





A konzol funkciói

A futópád konzolja olyan funkciók sokaságát kínálja, amelyeket arra terveztek, hogy hatékonyabbá és élvezetesebbé tegyék edzését.

A konzol vezeték nélküli technológiával rendelkezik, amely lehetővé teszi a konzol csatlakoztatását az iFIT-hez. Az iFIT segítségével folyamatosan frissülő és változó edzésvideók széles választékához férhet hozzá. Az egyes edzéseknél automatikusan változik a sebesség és dőlésszög, így olyan, mintha egy iFIT edző ténylegesen élőben vezetné az edzést.

Továbbá létrehozhat saját edzéseket, nyomon követheti edzéseredményeit, és számos más funkció előnyét is élvezheti.

Az edzések alatt egyetlen gombnyomással megváltoztathatja a futópád sebességét és dőlésszögét. Edzés közben a konzol folyamatos visszajelzést ad az edzésadatokról.

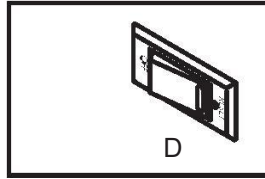
A pulzusszámát egy kompatibilis pulzusérzékelő segítségével mérheti. További információkért lásd a 29. oldalt.

Bekapcsolás: 19. oldal.
Érintőképernyő használata: 19. oldal.
Konzolbeállítások: 20. oldal.

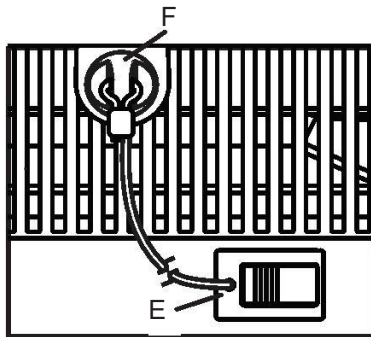
FUTÓPAD BEKAPCSOLÁSA

FONTOS: Bekapcsolás előtt hagyja a futópadoszobahőmérsékletre melegedni (leginkább szállítás vagy kültéren történt tárolás esetén), ellenkező esetben pára csapódhat ki az elektronikus alkatrészek felületén, ami károsíthatja azokat.

Csatlakoztassa a tápkábelt (lásd a 17. oldalt). Ezután keresse meg a tápkapcsolót a futópadoszobán a tápkábel közelében. Kapcsolja be a futópadoszobát a gombbal (D).



Ezután álljon rá a futópadoszoba fellépőjére. Keresse meg a kulcshoz tartozó csíptetőt (E), majd csúsztassa azt rá ruházatának övrészére. Ezt követően helyezze be a kulcsot a konzolba (F).



Megjegyzés: Eltarthat egy ideig, amíg a konzol használatra kész lesz.

FONTOS: Vészhelyzet esetén a kulcs kihúzható a konzolból, ezáltal a futószőnyeg rögtön leáll. Próbálja ki a csíptető hosszát, úgy hogy óvatosan tesz pár lépést hátrafelé; ha a kulcs nem csúszik ki a konzolból, akkor állítson a csíptető hosszán.

Megjegyzés:

A konzol kilométerben vagy mérföldbe képes megjeleníteni a sebességet és a távolságot. A mértékegység kiválasztásához lásd a KONZOLBEÁLLÍTÁSOK MÓDOSÍTÁSA című részt a 26. oldalon.

ÉRINTŐKÉPERNYŐ HASZNÁLATA

A konzol egy színes érintőképernyős tablettel rendelkezik. Az alábbi információk segítenek megismerkedni a tablet fejlett technológiájával:

- A konzol a többi tablethez hasonlóan működik. Az ujját a képernyőn csúsztatva mozgathat bizonyos képeket a képernyőn, mint pl. az edzéshez használt funkciókat (lásd az 5. lépést a 21. oldalon). A képernyőn ujjait csúsztatva azonban nem tud nagyítani vagy kicsinyíteni.
- A képernyő nem érzékeli a nyomás erősségét. Nem kell erősen megnyomnia a képernyőt.
- Ha valamit szeretne beírni egy szövegdobozba, érintse meg a szövegdobozt a billentyűzet megjelenítéséhez. A billentyűzeten lévő számok vagy egyéb karakterek használatához érintse meg a ?123 gombot. További karakterek megtekintéséhez érintse meg a ~[< gombot. Érintse meg ismét a ?123 gombot a számbillentyűzetre való visszatéréshez. A betűbillentyűzethez való visszatéréshez érintse meg az ABC gombot. Nagybetűs karakter használatához érintse meg a felfelé mutató nyíllal ellátott gombot. Több nagybetűs karakter használatához érintse meg és tartsa lenyomva a nyíl gombot. A kisbetűs billentyűzetre való visszatéréshez érintse meg ismét a nyíl gombot. Az utolsó karakter törléséhez érintse meg a visszafelé mutató nyíllal és X-szel ellátott gombot.

KONZOL BEÁLLÍTÁSA

A futópad első használata előtt állítsa be a konzolt.

1. Csatlakozzon egy vezeték nélküli hálózathoz.

Az internethozzáféréshez, az iFIT edzések letöltéséhez és a konzol számos más funkciójának használatához vezeték nélküli hálózatra kell csatlakoznia. Kövesse a képernyőn megjelenő utasításokat a konzol vezeték nélküli hálózathoz való csatlakoztatásához.

2. Használjon személyre szabott beállításokat.

Töltse ki a képernyőn található űrlapot, hogy a konzol a kívánt mértékegységet és az időzónát megjelenítse. Megjegyzés: Ha később megváltoztatná ezeket a beállításokat, olvassa el a KONZOLBEÁLLÍTÁSOK MÓDOSÍTÁSA részt a 26. oldalon.

3. iFIT-fiók létrehozása és bejelentkezés.

Az iFIT-fiók létrehozásához vagy a bejelentkezéshez adja meg e-mail-címét, majd kövesse a képernyőn megjelenő utasításokat.

4. Ellenőrizze, hogy van-e rendszerszoftver-frissítés.

Érintse meg a menü gombot (három vízszintes vonal) a képernyőn, majd érintse meg a **Beállítások**, majd a Karbantartás elemet. Keresse meg a Frissítés elemet a vezeték nélküli hálózaton keresztül történő rendszerszoftver-frissítések kereséséhez. További információkért lásd az 5. lépést a 27. oldalon.

5. Dőlésszögek beállítása.

Érintse meg a menü gombot a képernyőn, majd érintse meg a Beállítások menüpontot.

Válassza a *Karbantartás/Dőlésszögek beállítása*, majd a Dőlésrendszer beállítása elemeket. További információkért lásd a 6. lépést a 27. oldalon.

A konzol most már készen áll arra, hogy elkezdje az edzést. A következő oldalakon a különböző edzéseket és a konzol által kínált egyéb funkciókat ismertetjük.

A kézi üzemmód használatához lásd a **21. oldalt**.

A térképes edzés használatához lásd a **22. oldalt**.

A saját térképes edzés használatához lásd a **24 oldalt**. iFIT edzésekkel kapcsolatban lásd a **25. oldalt**.

Konzolbeállítások megtekintése vagy módosítása: **26. o.**

Csatlakozás vezeték nélküli hálózathoz: **28. o.**

Rezgéscsillapítás beállítása: **29.o.**

Figyelem:

Ha a konzolon műanyag védőfólia van, távolítsa el a fóliát. A futószőnyeg sérülésének megelőzése érdekében mindig tiszta edzőcipővel használja a futópadot. Első használatkor ellenőrizze a futószőnyeg helyzetét, és ha szükséges, igazítsa középre (lásd: 33. oldal).

MANUÁLIS ÜZEMMÓD HASZNÁLATA

1. Helyezzebeakulcsotakonzolba

Lásd a FUTÓPAD BEKAPCSOLÁSA részt, a 19. oldal bal oldalán. Megjegyzés: Előfordulhat, hogy a konzolnak kell pár perc, hogy használatra kész legyen.

2. Nyissa meg a kezdőképernyőt.

Az eszköz és a konzol bekapcsolása után megjelenik a kezdőképernyő. Ha éppen edzésben van, érintse meg a képernyőt, és kövesse az azon megjelenő utasításokat az edzés befejezéséhez. Ha a Beállítások menüben van, érintse meg a Vissza gombot (nyíl) a kezdőképernyőre való visszatéréshez.

Megjegyzés: Ha a konzollal kompatibilis pulzuszórával kíván használni, akkor a futószőnyeg elindítása előtt fel kell tennie a pulzuszórára. A konzol automatikusan keresi a pulzuszórára 30 másodpercig, amikor minden edzés elején elindítja a futószőnyeg. További információkért lásd: 29. oldal.

3. Indítsa el a futószőnyegét és állítsa be a sebességet.

Érintse meg a képernyőn a Manuális indítás gombot, vagy nyomja meg a konzolon a Start gombot a futószőnyeg elindításához. A futószőnyeg alacsony sebességgel elkezd mozogni. Edzés közben a sebesség növelésére és csökkentésére szolgáló gombok megnyomásával tetszés szerint változtathatja a sebességet. Minden alkalommal, amikor megnyomja az egyik gombot, a sebességbeállítás fokozatosan változik; ha lenyomva tartja a gombot, a sebességbeállítás nagyobb lépésekben változik. Ha megnyomja az azonos sebesség gombjait, a futópad fokozatosan változtatja a sebességet, amíg el nem érkezik a kiválasztott sebességbeállításhoz.

4. Módosítsa a futópad dőlésszögét.

A futópad dőlésszögének megváltoztatásához nyomja meg a dőlésszög növelése/csökkentése gombokat vagy a számozott dőlésszög gombok egyikét. Minden alkalommal, amikor megnyomja valamelyik gombot, a dőlésszög fokozatosan változik, amíg el nem éri a kiválasztott beállítást.

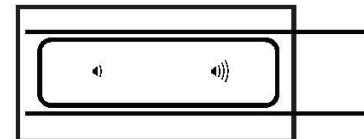
FIGYELEM: A futópad első használatakor meg kell adnia a dőlésszög-beállításokat (27. oldal, 6. lépés).

5. Kövesse az edzés alakulását a kijelzőn.

- A futópad használata közben a kijelzőn megjelennek az edzéssel kapcsolatos különböző adatok:
 - Futópad dőlésszöge
 - Eltelt idő
 - A hozzávetőlegesen elégetett kalória értéke
 - A lefutott/lesétált távolság értéke
 - A futópad sebessége

Ezen felül további információkat is megnézhet. További statisztikák és grafikonok megtekintéséhez vagy böngészéséhez görgessen lefelé a képernyő tetejéről. A képernyőn lévő + gombot is megérintheti a statisztikák vagy diagramok megtekintéséhez. Megjegyzés: A pulzuszórával rögzítéséhez kompatibilis pulzuszórával kell használnia (lásd a 29. oldalt).

Ha szükséges, a hangerősséget a konzol hangerőgombjával módosíthatja.

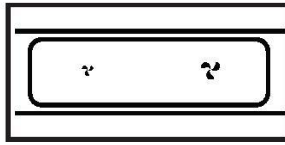


A futószőnyeg leállításához érintse meg a képernyőn a szünet gombot vagy nyomja meg a Stop gombot. Az edzés folytatásához érintse meg a képernyőn a lejátszás ikont, vagy nyomja meg a Start gombot.

6. Kapcsolja be a hűtést, ha szükséges.

A ventilátor többféle erősségre állítható, valamint automata módra is.

Ha az automata mód van kiválasztva, a hűtés erőssége a futószőnyeg sebessgváltozásának megfelelően nő vagy csökken. Az erősség módosításához vagy a hűtés kikapcsolásához nyomja meg többször a növelő vagy csökkentő gombokat.



Edzőskönyvtár használata

funkció használatához a konzolnak vezeték nélküli hálózathoz kell csatlakoznia. (lásd a 28. oldalon: VEZETÉK NÉLKÜLI HÁLÓZAT CSATLAKOZTATÁSA).

7. Az edzés végén távolítsa el a kulcsot a konzolból.

Lépjen a lábtartóra, és nyomja meg a konzolon a Stop gombot, vagy koppintson a képernyőn a szünet gombra. Ezután érintse meg a képernyőn a Stop ikont, vagy nyomja meg újra a Stop gombot. A képernyőn megjelenik az edzés összefoglalója. Ha el kívánja menteni az edzést későbbi használatra, akkor a képernyőn lévő szív ikon megérintésével hozzáadhatja azt a kedvencekhez.

A képernyőn megjelenő lehetőségek valamelyikének segítségével az eredményeket is elmentheti vagy közzéteheti. A főmenüből való kilépéshez érintse meg a Befejezés gombot.

Ezután vegye ki a kulcsot a konzolból, és tegye biztonságos helyre. Ha befejezte a futópad használatát, kapcsolja ki a tápkapcsolót, és húzza ki a tápkábelt.

FONTOS: Ha ezt nem teszi meg, a futópad elektromos alkatrészei idő előtt elhasználódhatnak.

1. Csatlakoztassa a kulcsot a konzolhoz.

Lásd: Futópad bekapcsolása (19. o.)
Megjegyzés: Előfordulhat, hogy a konzolnak kell egy kis idő, míg használatkész lesz.

2. Válassza a kezdőképernyőt vagy edzőskönyvtárt

A konzol bekapcsolása után megjelenik a kezdőképernyő. Ha edzés közben van, kövesse a képernyőn megjelenő utasításokat a befejezéshez és a kezdőképernyőre való visszatéréshez. Ha a Beállítások menüben van, nyomja meg a Vissza gombot (nyíl) a kezdőképernyőre való visszatéréshez.

A kezdőképernyő (Home) vagy az edzőskönyvtár (Browse) kiválasztásához nyomja meg a képernyő alján látható gombokat.

3. Válassza ki az edzést.

Ha szeretne kiválasztani egy edzést a kezdőképernyőről vagy az edzőskönyvtárból, csak érintse meg az edzés gombját a képernyőn. Görgetéssel válogathat az edzések között.

A konzol edzőskínálata időről időre megújul. Ha szeretné elmenteni az egyik edzést későbbi használatra, adja hozzá a kedvenceihez a szív szimbólumra kattintva. Ehhez a funkcióhoz először be kell jelentkeznie az iFIT-fiókjába (25. oldal, 3. lépés).

Ha saját térképet szeretne rajzolni, kövesse a Saját edzéstérkép rajzolása útmutatót a 24. oldalon.

Az edzés kiválasztása után a képernyőn megjelennek az edzésadatok (idő, távolság, kalóriaszám).

4. Kezdje el az edzést.

Az edzés elindításához válassza az Edzés indítása gombot.

Az edzések némelyikénél egy iFIT edző vezet végig a feladatokon. Érintse meg a képernyőt, ha módosítaná a zenét, az edző hangját vagy a hangert.

Bizonyos edzések alatt a képernyőn kirajzolódik egy térkép, és a megtett út is.

A térképlehetőségek kiválasztásához nyomja meg a képernyőn látható gombokat.

Ha a sebességen vagy a dőlésszögön változtatna, nyomja meg a növelő/csökkentő gombokat a Smart Adjust aktiválásához, és adja meg az edzésintenzitást. Az edzés beprogramozott beállításaihoz való visszatéréshez érintse meg a képernyőt és kapcsolja ki a Smart Adjust funkciót.

Megjegyzés: Az edzésleírásnál szereplő kalóriaérték becsült érték. A tényleges értéket sok minden befolyásolja, pl. a súlya. Ráadásul ha manuálisan módosítja a sebességet vagy a dőlésszöveget edzés közben, az hatással lesz a kalóriaszáma is.

Az edzés megállításához csak érintse meg a képernyőn a szünet gombot. Az újraindításhoz válassza a Lejátszás szimbólumot.

Az edzés befejezéséhez érintse meg a szünet gombot, majd kövesse a képernyőn megjelenő utasításokat, hogy az edzés végeztével visszatérjen a kezdőképernyőre. Az edzés végén a képernyőn megjelenik egy összegzés.

Ha szeretné, elmentheti az edzéstervbe az adott edzést (Lásd: iFIT edzés c. rész a 25. oldalon), vagy elmentheti azt a kedvencek közé.

A Befejezés gombot választva visszatérhet a kezdőképernyőre.

5. Használjon fülhallgatót.

Ha vezeték nélküli fülhallgatót szeretne csatlakoztatni a konzolhoz, először kapcsolja be a fülhallgatót, indítsa el a párosítás funkciót, és helyezze a konzol közelébe. Érintse meg a kezdőképernyőt egy üres részen, válassza a fülhallgatók csatlakoztatása lehetőséget, majd válassza ki a listából a saját fülhallgatóját.

A sikeres csatlakoztatás után a konzol hangja a fülhallgatóján fogja hallani.

6. Kövesse nyomon az edzését.

Lásd: 21. oldal, 5. lépés.

7. Kapcsolja be a hűtést.

Lásd: 22. oldal, 6. lépés.

8. Az edzés végén húzza ki a kulcsot a konzolból.

Lásd: 22. oldal, 7. lépés.

SAJÁT EDZÉSTÉRKÉP RAJZOLÁSA FUNKCIÓ HASZNÁLATA

Megjegyzés: A saját edzéstérkép rajzolása funkció használatához a konzolnak vezeték nélküli hálózathoz kell csatlakoznia. (lásd a 28. oldalon: VEZETÉK NÉLKÜLI HÁLÓZAT CSATLAKOZTATÁSA).

1. Csatlakoztassa a kulcsot a konzolhoz
Lásd a FUTÓPAD BEKAPCSOLÁSA részt a 19. oldalon. (Elképzeltető, hogy a konzolnak kell egy kis idő, mire használatkész lesz.)
2. **Válassza a saját edzéstérkép rajzolása funkciót**
Válassza a képernyőn a Létrehozás elemet.
3. **Rajzolja meg a térképet**
Az ujjait a képernyőn csúsztatva navigáljon a térképen arra a területre, ahová az edzést szeretné megrajzolni. Érintse meg a képernyőt az edzés kezdőpontjának hozzáadásához. Ezután koppintson a képernyőre az edzés végpontjának hozzáadásához. Megjegyzés: Ha az edzést ugyanazon a ponton szeretné kezdeni és befejezni, használja a Loop (Kör) vagy az Out and back (Ki és vissza) lehetőséget. Azt is kiválaszthatja, hogy az edzés az útvonalhoz rögzüljön-e.
Ha valamit módosítana, érintse meg a Visszavonás gombot.
A képernyőn megjelenik az edzés magassági és távolsági statisztikája. Ha kell, megváltoztathatja az alapértelmezett sebességet is.

4. **Mentse el az edzését**
A képernyőn érintse meg az *Új edzés mentése* opciót. Itt át is nevezheti az edzést vagy hozzáadhat leírást.
5. **Kezdje el az edzést**
Az edzés megkezdéséhez érintse meg a képernyőn a *Start* gombot. Egy pillanattal a gomb megérintése után a futószőnyeg elkezd mozogni. Fogja meg a kapaszkodót, és kezdjen el sétálni. További információkért lásd a 23. oldalon a 4. lépést.
6. Kövesse nyomon az edzést a kijelzőn
Lásd: 5. lépés a 21. oldalon.
7. **Kapcsolja be a hűtést, ha szükséges.**
Lásd: 6. lépés a 22. oldalon.
8. Az edzés végén távolítsa el a kulcsot a konzolból
Lásd: 7. lépés a 22. oldalon.

IFIT-edzések használata

Az iFIT-edzések használatához a konzolnak vezeték nélküli hálózathoz kell csatlakoznia (lásd: 28. oldal) és iFIT-fiókkal kell rendelkeznie.

1. Illessze be a kulcsot a konzolba.

Lásd: a Futópad bekapcsolása c. részt a 19. oldalon.
Megjegyzés: Eltarthat egy ideig, amíg a konzol használatra kész lesz.

2. Válassza ki a kezdőképernyőt.

Bekapcsolás után a konzol kezdőképernyője jelenik meg. Ha edzés közben van, érintse meg a képernyőt, és kövesse az ott megjelenő utasításokat a kezdőképernyőre való visszatéréshez.

Ha a Beállítások menüben van, érintse meg a Vissza gombot (nyíl) a kezdőképernyőre való visszatéréshez.

3. Jelentkezzen be iFIT-fiókjába.

Ha még nem jelentkezett be, érintse meg a menü gombot (három vízszintes csík) a kezdőképernyőn, majd válassza a Bejelentkezés lehetőséget. Kövesse a képernyőn megjelenő utasításokat és adja meg a felhasználónevét és jelszavát.

Ha szeretne váltani az iFIT-fiókok között, nyomja meg a menü gombot, majd válassza a Beállítások lehetőséget, majd a Fiókok kezelése elemet. Ha egy fiókhoz több felhasználó is tartozik, megjelenik a fiókhoz tartozó felhasználók listája. Válassza ki a listáról a kívánt felhasználót.

4. Válasszon ki egy iFIT-edzést a kezdőképernyőről vagy az edzésekönyvtárból.

Érintse meg a képernyő alján látható gombok egyikét, hogy a kezdőképernyőről (Home) vagy az edzésekönyvtárból (Browse) választhasson edzést.

Az edzés kiválasztásához csak válassza ki az edzést a képernyőn. Ha szükséges, felfelé vagy lefelé is görgetheti a képernyőt. Az iFIT-edzések kínálata időről időre megújul.

Az edzésekönyvtár a futópadra elérhető összes edzést tartalmazza, kategóriánként. A kereséshez válassza a nagyító ikont, és válassza ki a szűrési feltételeket.

Az edzés kiválasztása után megjelennek az edzés adatai (idő, kalória, távolság). Választhatja továbbá, hogy az adott edzést hozzáadja az edzésprogramjához (5. lépés) vagy a kedvencekhez (6. lépés).

5. Ütemezzen be iFIT-edzést a naptárba

Ha szeretné, jövőbeli időponthoz is hozzárendelheti az iFIT-edzést. Nézze meg az edzésleírást, majd válassza az Ütemezés elemet, és a kívánt dátumot.

Ha elérkezik a beállított dátum, a kiválasztott iFIT-edzés megjelenik a kezdőképernyőn.

6. Állítsa össze kedvenc iFIT edzései listáját.

Az iFIT edzés kedvencnek jelöléséhez nyomja meg az edzés leírása mellett látható szív szimbólummal jelölt "Kedvencekhez" gombot. A Kedvencek listájához válassza az edzőkönyvtárat (böngészés ikon), majd a Saját lista lehetőséget

7. Kezdje el az edzést.

Nyomja meg az Edzés indítása gombot a képernyőn. A futószőnyeg lassan elindul. Fogja meg a kapaszkodót és kezdjen el sétálni a futószőnyegen (23. oldal, 4. lépés).

8. Használjon fülhallgatót.

Ha vezeték nélküli fülhallgatóját szeretné csatlakoztatni a konzolhoz, először kapcsolja be a fülhallgatót, indítsa el a párosítás funkciót, és helyezze a konzol közelébe. Érintse meg a kezdőképernyőt egy üres részen, válassza a fülhallgatók csatlakoztatása lehetőséget, majd válassza ki a listából a saját fülhallgatóját.

A sikeres csatlakoztatás után a konzol hangja a fülhallgatóján fogja hallani.

9. Kövesse nyomon az edzését.

Lásd: 21. oldal, 5. lépés.

10. Kapcsolja be a hűtést.

Lásd: 22 oldal, 6. lépés.

11. Az edzés végeztével húzza ki a kulcsot a konzolból.

Lásd: 22. oldal, 7. lépés.

Konzolbeállítások módosítása

FIGYELEM: Előfordulhat, hogy a leírt beállítások és funkciók egy része nem engedélyezett. Esetenként előfordulhat, hogy egy rendszerszoftver-frissítés miatt a konzol kissé másképp működik.

1. Válassza ki a Beállítások menüt.

Először is kapcsolja be a gépet, és csatlakoztassa a kulcsot a konzolhoz (lásd a 19. oldalt: FUTÓPAD BEKAPCSOLÁSA). Megjegyzés: Lehet, hogy kell egy kis idő, mire a konzol használatra kész lesz. Ezután válassza ki a kezdőképernyőt. A konzol bekapcsolása után a főmenü megjelenik a képernyőn. Ha éppen edzésben van, érintse meg a képernyőt, érintse meg a Szünet, majd a Stop elemet, és a kezdőképernyőre való visszatéréshez érintse meg a Befejezés elemet.

Érintse meg a menü gombot (három vízszintes csík), majd a Beállítások elemet. A beállítások menü megjelenik a képernyőn.

2. Navigáljon a beállításokban és módosítsa azokat

Szükség esetén csúsztassa vagy görgesse a képernyőt a fel/le lapozáshoz. Egy beállítás megtekintéséhez egyszerűen érintse meg a menüelem nevét. A menüből való kilépéshez érintse meg a vissza gombot (nyíl szimbólum). A következő beállítási menükben tekintheti meg és módosíthatja a beállításokat:

Fiók

- Saját profil
- Edzés
- Fiókok kezelése

Felszerelés

- Felszerelés info
- Felszerelés beállításai
- Karbantartás
- Wi-Fi

Egyéb

- Nyilatkozat

3. Időzónák személyre szabása és egyéb beállítások

A mértékegység, az időzóna vagy más beállítások testreszabásához érintse meg a Készülékbeállítások elemet, majd adja meg a kívánt beállításokat. A konzol a sebességet és a távolságot angolszász vagy metrikus mértékegységben is megjelenítheti.

4. Futópad adatainak megtekintése

Válassza a Felszerelés Info, majd a Futópad adatai elemet.

5. Update the console firmware.

A legjobb eredmény elérése érdekében rendszeresen ellenőrizze a rendszerszoftver-frissítéseket. Érintse meg a Karbantartás, majd a Frissítés elemet a rendszerszoftver-frissítések kereséséhez a vezeték nélküli hálózaton keresztül. A frissítés automatikusan elindul.

FONTOS: A konzol károsodásának elkerülése érdekében ne kapcsolja ki vagy húzza ki a futópadot a rendszerszoftver frissítése közben.

A képernyőn megjelenik a frissítés előrehaladása. Amikor a frissítés befejeződött, a futópad kikapcsol, majd újra bekapcsol. Ha ez nem történik meg, akkor kapcsolja ki a futópadot a tápkapcsolóval (lásd a FUTÓPAD BEKAPCSOLÁSA részt a 19. oldalon), várjon néhány másodpercet, majd kapcsolja vissza.

Megjegyzés: Néhány percig eltarthat, amíg a konzol használatra kész lesz.

Megjegyzés: Alkalmanként előfordulhat, hogy egy rendszerszoftver-frissítés miatt a konzol kissé másképp működik. Ezek a frissítések mindig az edzésélmény javítását szolgálják.

6. Futópad dőlésszögének beállítása

Érintse meg a Dőlésszög beállítása, majd a Kezdés elemet a dőlésszög-rendszer kalibrálásához. A futópad automatikusan felemelkedik a maximális emelkedési szintre, majd visszatér a kiindulási helyzetbe.

Ezzel kalibrálja a dőlésszög-rendszert. Érintse meg a Mégse elemet a Karbantartás menübe való visszatéréshez. A dőlésszög-rendszer beállítása után érintse meg a Befejezés gombot.

FONTOS: Tartsa távol a háziállatokat, a lábát és egyéb tárgyakat a futópadtól, amíg a dőlésszög-rendszer kalibrálása zajlik. Vészhelyzetben húzza ki a kulcsot a konzolból a dőlésszög-kalibrálás leállításához.

7. Lépjen ki a Beállítások menüből.

A kilépéshez válassza a Vissza gombot (nyíl).

CSATLAKOZÁS VEZETÉK NÉLKÜI HÁLÓZATHOZ

A konzolon a Wi-Fi-kapcsolat engedélyezett, így csatlakozhat egy vezeték nélküli hálózathoz.

1. Lépjen be a főmenübe.

Lásd: 2. lépés a 21. oldalon.

2. Válassza ki a vezeték nélküli hálózat menüpontot

A képernyőn válassza a *menü* elemet (három vízszintes csík), majd a vezeték nélküli hálózat menüjének megnyitásához érintse meg a Wi-Fi® szimbólumot.

3. Engedélyezze a Wi-Fi-kapcsolatot.

Ellenőrizze, hogy engedélyezve van-e a Wi-Fi-kapcsolat. Ha nincs, érintse meg a Wi-Fi ikont az engedélyezéshez.

4. Vezeték nélküli hálózat beállítása és kezelése.

Ha a Wi-Fi engedélyezve van, a képernyőn megjelenik az elérhető hálózatok listája. Megjegyzés: A vezeték nélküli hálózatok listájának megjelenése néhány másodpercig is eltarthat.

Megjegyzés: Saját vezeték nélküli hálózattal és 802.11b/g/n routerrel kell rendelkeznie, amelyben engedélyezve van az SSID (a rejtett hálózatok nem támogatottak). Amikor megjelenik a hálózatok listája, válassza ki a használni kívánt hálózat nevét. Megjegyzés: Ismernie kell a hálózat nevét (SSID). Ha a hálózat jelszóval rendelkezik, akkor a jelszót is ismernie kell.

A felugró ablakban meg kell adnia, hogy szeretne-e csatlakozni a vezeték nélküli hálózathoz. Érintse meg a Csatlakozás elemet a hálózathoz való csatlakozáshoz, vagy a Mégsem elemet a hálózatok listájához való visszatéréshez. Ha a hálózat jelszóval rendelkezik, érintse meg a jelszó beviteli mezőt. A képernyőn megjelenik egy billentyűzet. Ha a jelszót beírás közben szeretné megtekinteni, érintse meg a Jelszó megjelenítése jelölőnégyzetet.

A billentyűzet használatához lásd a 19. oldalon az ÉRINTŐKÉPERNYŐ HASZNÁLATA c. részt.

Ha a konzol csatlakozik a vezeték nélküli hálózathoz, a hálózat neve mellett egy pipa jelenik meg. Ezután érintse meg a képernyőn a vissza nyilat a vezeték nélküli hálózat menübe való visszatéréshez.

Ha megszüntetné a vezeték nélküli hálózat csatlakoztatását, válassza ki a hálózat nevét és tartsa lenyomva, majd válassza a *Hálózat elfelejtése* opciót.

Ha nem tud csatlakozni a titkosított hálózathoz, ellenőrizze, hogy helyesen adta-e meg a jelszót.

Megjegyzés: Figyeljen oda a kis- és nagybetűk használatára.

Megjegyzés: A konzol támogatja a nem biztonságos és a biztonságos (WEP, WPA™ és WPA2™) titkosítást. Szélessávú kapcsolat ajánlott; a teljesítmény a kapcsolat sebességétől függ.

Megjegyzés: Ha a lépések elvégzése után is vannak kérdései, forduljon hozzánk a support.iFIT.com oldalon.

5. Lépjen ki a hálózatok menüből

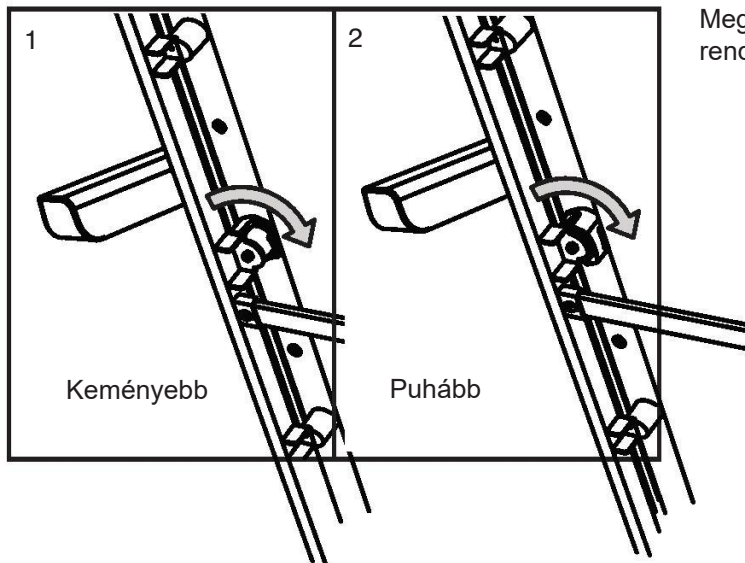
A kilépéshez válassza a visszafele nyilat.

Rezgéscsillapító beállítása

A futópad rezgéscsillapító-rendszere csökkenti az ütdések mértékét a futás vagy sétálás során. A rendszer beállításához tárolási pozícióba kell tennie a futópadot (lásd A futópad összecukása c. részt a 30. oldalon).

A keményebb felületért forgassa az 1-es ábrán látható pozícióba az alkatrészt. A puhább felületért kövesse a 2-es ábra útmutatását. Ne felejtse el a másik oldalon is elvégezni ezt a lépést.

Megjegyzés: Ellenőrizze, hogy mindkét oldalon egyforma-e a beállítás. Minél nagyobb sebességen vagy nagyobb súllyal használja a futópadot, annál keményebbre állítsa a futópadot.



Opcionális pulzusszámmérő

Akár a zsírégetés, akár a szív- és érrendszer erősítése a cél, a legjobb eredmények elérésének kulcsa a megfelelő pulzusszám fenntartása az edzések során.



Az opcionális mellkasi pulzusmérő lehetővé teszi, hogy edzés közben folyamatosan nyomon kövesse a pulzusszámát, így segítve Önt személyes fitnesscéljai elérésében.

A kompatibilis pulzusmérő megvásárlásához lásd az útmutató elülső borítóját.

Megjegyzés: A konzol minden Bluetooth-kapcsolattal rendelkező okos pulzusmérővel kompatibilis.

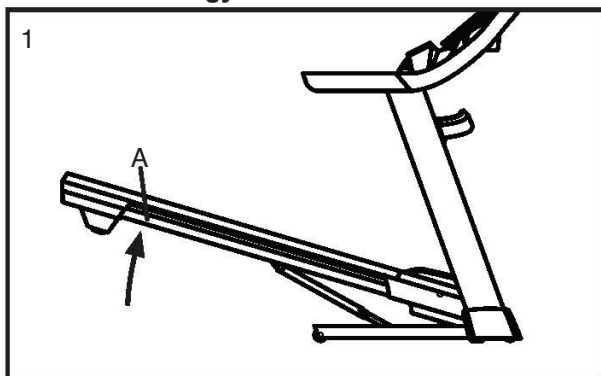
A futópad összecukása és mozgatása

A futópad összecukása

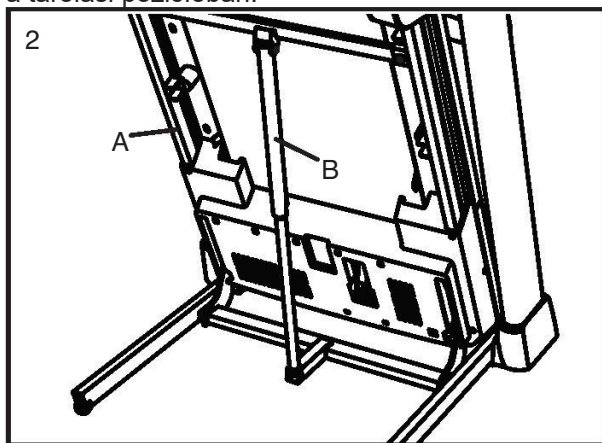
A futópad sérülésének elkerülése érdekében állítsa a dőlésszöveget nullára, mielőtt összecukná a futópadot. Ezután húzza ki a kulcsot, és húzza ki a tápkábelt. **FIGYELMEZTETÉS:** A futópad felemeléséhez, leengedéséhez vagy mozgatásához képesnek kell lennie arra, hogy biztonságosan megemeljen 20 kg-ot.

1. Emelje a fém alapot (A) az ábrán nyíllal jelölt rész irányába.

VIGYÁZAT: A vázat ne a műanyag lábtartóknál fogva emelje meg. Az emeléshez hajlítsa be a lábát és tartsa egyenesen a hátát.



2. Emelje fel a keretet (A), amíg a teleszkóp (B) nem rögzül biztonságosan a tárolási pozícióban. **FIGYELEM:** Ellenőrizze, hogy a teleszkóp rögzült-e a tárolási pozícióban.

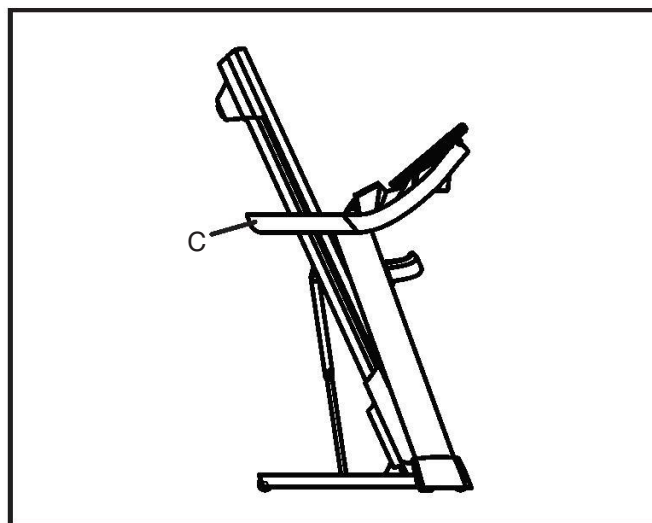


A padló, ill. a padlószőnyeg megóvása érdekében, helyezzen a futópad alá egy gumiszőnyeget. Tartsa távol a futópadot a közvetlen napfénytől. Ne tárolja a futópadot felhajtva, 30°C-nál magasabb hőmérsékleten.

A futópad mozgatása

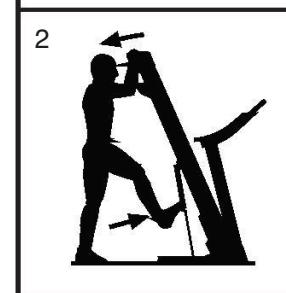
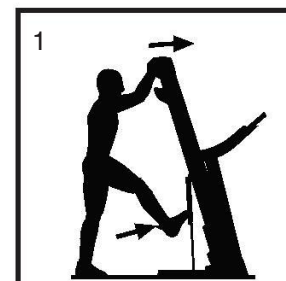
Mielőtt a futópadot mozgatná, helyezze a tárolási állásba a leírtak szerint. Figyelem: Ellenőrizze, hogy a teleszkóp biztonságosan van-e rögzítve. A futópad mozgatásához két ember szükséges. Mozgatáskor védje a padlót.

Fogja meg a kapaszkodót (C) két kézzel, és óvatosan mozgassa a kívánt helyre a futópadot. Figyelem! Ne mozgassa a futópadot egyenetlen felületen, és ne rántsa meg a keretet.



A futópad lenyitása használathoz

1. A kezeivel tolja el egy kissé a keretet, miközben a lábfejjel finoman megnyomja a teleszkópot (1. ábra).
2. Miközben a lábfejjel nyomva tartja a teleszkópot, engedje maga felé a futópad keretét (2. ábra).
3. Lépjen hátra és engedje a földre a keretet.



KARBANARTÁS ÉS HIBAEELHÁRÍTÁS

KARBANTARTÁS

A rendszeres karbantartás fontos az optimális teljesítmény és a kopás csökkentése érdekében. Minden egyes alkalommal, amikor a futópadot használja, ellenőrizze és megfelelően húzza meg az összes alkatrészt. Az elhasználódott alkatrészeket azonnal cserélje ki. Csak a gyártó által szállított alkatrészeket használja.

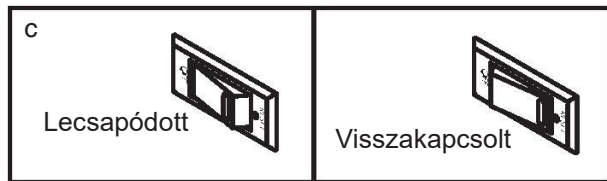
Rendszeresen tisztítsa meg a futópadot, és tartsa tisztán és szárazon a futószalagot. Először kapcsolja ki a gépet, és húzza ki a hálózati kábelt. Törölje át a futópad külső részeit egy nedves ruhával és egy kis mennyiségű enyhe szappannal. **FONTOS:** Ne fújjon tisztítószerrel közvetlenül a futópadra. A konzol meghibásodásának elkerülése érdekében tartsa távol a folyadékokat a konzoltól. A tisztítás végén egy puha ronggyal törölje szárazra az egész futópadot.

HIBAEELHÁRÍTÁS

A legtöbb probléma megoldható az alábbi egyszerű lépések követésével. Keresse ki a hibát, és kövesse a felsorolt lépéseket. További segítségért lásd az elülső borítót.

PROBLÉMA: A gép nem kapcsol be.

- Ha hosszabbító kábelre van szükség, kizárólag 1,5 m-nél nem hosszabb, három fázisú, 14-es (1 mm²-es) kábelt használjon.
- A tápkábel csatlakoztatása után győződjön meg arról, hogy a kulcs be van-e dugva a konzolba.
- Ellenőrizze a futópad vázán, a tápkábel közelében található Ki/Bekapcsolót.



Ha a kapcsoló a bal képen látható módon áll, a kapcsoló lecsapódott. A kapcsoló visszaállításához várjon öt perccel, majd nyomja vissza a kapcsolót bekapcsolt állapotba.

PROBLÉMA: A futópad használat közben kikapcsol.

- Ellenőrizze a ki/bekapcsolót (lásd: c rajz). Ha a kapcsoló lecsapódott, várjon pár perccel, majd kapcsolja vissza.
- Ellenőrizze, hogy a tápkábel be van-e dugva a konnektorba. Ha igen, húzza ki, várjon 5 perccel, és dugja vissza.
- Vegye ki és tegye vissza a kulcsot a konzolba.
- Ha a futópad így sem működik, vegye fel velünk a kapcsolatot.

PROBLÉMA: Nem működik a dőlésszög-rendszer.

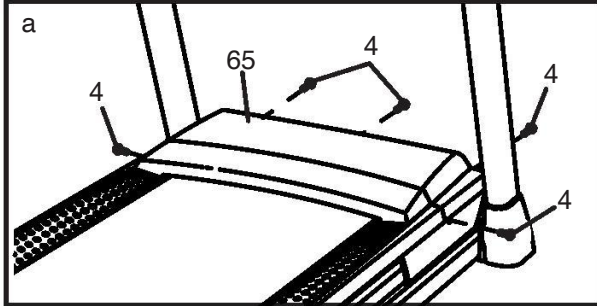
- A dőlésszög-rendszer beállításához lásd: 27. oldal 6. lépését.

PROBLÉMA: A futópad nem csatlakozik a vezeték nélküli hálózathoz.

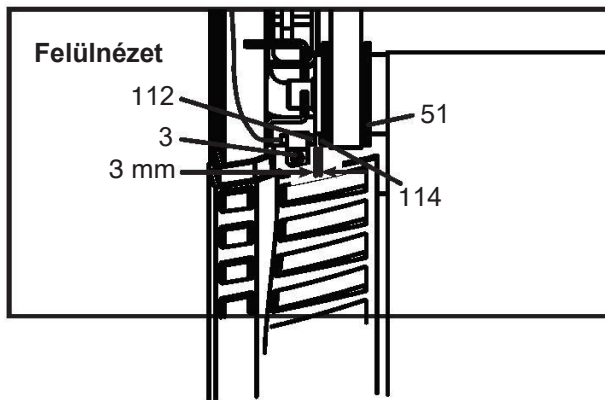
- Ellenőrizze, hogy a beállítás helyesen lett-e elvégezve a konzolon (lásd: 28. oldal).
- Ellenőrizze a vezeték nélküli hálózat beállításait.
- További információ: support.iFIT.com.

PROBLÉMA: A konzol kijelzője nem működik megfelelően.

- a. Ha a konzol nem jeleníti meg megfelelően a sebességet vagy a távolságot, húzza ki a kulcsot a konzolból, és húzza ki a tápkábelt. Ezután távolítsa el az öt #8 x 3/4" félgömbfejűcsavart (13), és óvatosan húzza le a motor borítóelemét (65).



Ezután keresse meg a reed kapcsolót (112) és a mágnest (114) a csiga (51) bal oldalán. Forgassa el a csigát, amíg a mágnes egy vonalba nem kerül a reed kapcsolóval. Ügyeljen arra, hogy a mágnes és a reed kapcsoló közötti rés körülbelül 3 mm legyen. Ha szükséges, lazítsa meg a #8 x 3/4" csavart (3), mozgassa el kissé a reed kapcsolót, majd húzza meg újra a csavart. Illessze vissza a motor borítóelemét (lásd fentebb), és sétáljon a futópádon néhány percig, hogy ellenőrizze a helyes működést.



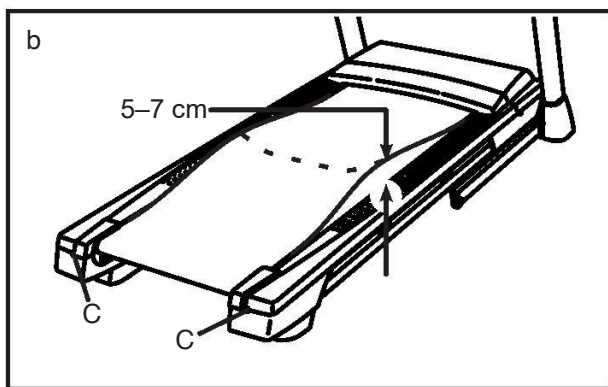
- b. Ha a konzol nem indul be megfelelően, vagy ha lefagy és nem reagál, állítsa vissza a konzolt a gyári alapbeállításokra. **FONTOS:** Ez a művelet törli a konzol összes egyéni beállítását. A konzol visszaállításához két emberre van szükség. Először is, kapcsolja ki a gépet. Ezután keresse meg a konzol hátsó szélén található kis reset-nyílást (C). Egy hajlított gemkapocs (D) segítségével nyomja meg és tartsa lenyomva a reset gombot a nyíláson belül, majd egy második személy nyomja be a bekapcsolót bekapcsolt állásba. Tartsa továbbra is nyomva a reset gombot, amíg a konzol be nem kapcsol. Amikor a visszaállítási művelet befejeződött, a konzol kikapcsol, majd újra bekapcsol. Ha ez nem történik meg, akkor kapcsolja újra ki, majd újra be a futópádot. Miután a konzol bekapcsol, ellenőrizze a rendszerszoftver-frissítéseket (lásd az 5. lépést a 27. oldalon).



Megjegyzés: Néhány percig eltarthat, amíg a konzol használatra kész lesz.

PROBLÉMA: A futópad lelassul használat közben.

- a. Ha hosszabbító kábelre van szükség, kizárólag 1,5 m-nél nem hosszabb, három fázisú, 14-es (1 mm²-es) kábelt használjon.
- b. Ha a futószalag túl van feszítve, a futópad teljesítménye csökken, és a futószalag tönkremehet. Vegye ki a kulcsot és **HÚZZA KI A TÁPKÁBELT**. Az imbuszkulccsal fordítsa el a két szabadonfutó görgő csavart (C) az óramutató járásával ellentétes irányba, negyed fordulatot. A megfelelően megfeszített futószalagot a szélén 5-7 cm-re lehet megemelni. Figyeljen arra, hogy a futószalag középen maradjon. Dugja be a tápkábelt a konnektorba, helyezze be a kulcsot és járassa pár percig a futópadot. Ezt a műveletet addig ismételje, amíg a futószalag megfelelően fog működni.

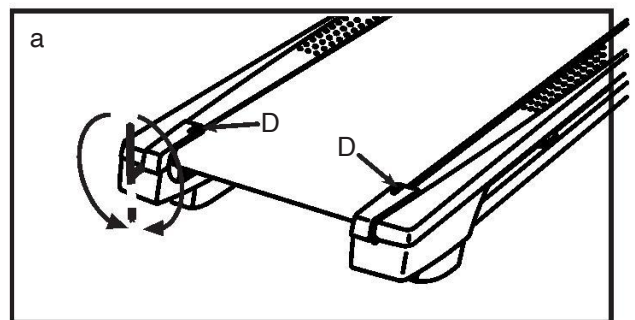


- c. A futószőnyeg kitűnő minőségű olajjal van bevonva. **FONTOS: Soha ne használjon más viszkozitású szilikon sprayt vagy egyéb, nem megfelelő anyagot a futószőnyeghez vagy a futófelülethez. Az ilyen anyagok rontják a futószőnyeg állapotát és túlzott kopást okoznak.** Ha úgy gondolja, hogy szükség lehet a futópad olajozására, érdeklődjön a boltban, ahol a futópadot vásárolta, vagy a szakszervizben.
- d. Ha a probléma továbbra sem oldódik meg, vegye fel velünk a kapcsolatot az előző borítón látható elérhetőségeken.

PROBLÉMA: A futószőnyeg elmozdult középről

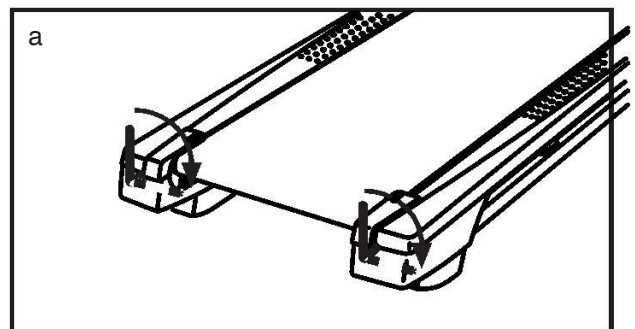
A futószőnyeg széleinek egy vonalban kell lenniük a talpsíneken látható igazítási jelekkel (D) (lásd az alábbi rajzot). Ha szükséges, kövesse az alábbi utasításokat az igazításához.

- a. **FONTOS:** Ha a futószőnyeg sűrűdik a talpsínekhez (D), a futószalag megsérülhet. Húzza ki a kulcsot és a tápkábelt. Ha a futószalag balra tolódott, az imbuszkulccsal fordítsa el a bal oldali futógörgő csavart az óramutató járásával megegyező irányba félfordulatot; ha a futószalag jobbra tolódott, fordítsa el a bal oldali futógörgő csavart az óramutató járásával megegyező irányba, félfordulatot. Vigyázzon, hogy ne húzza túl a futószőnyeget. Ezután csatlakoztassa a tápkábelt, helyezze be a kulcsot, és sétáljon a futópadon néhány percig. Ismételje ezt addig, amíg a futószőnyeg középre nem áll.



PROBLÉMA: A futószőnyeg elcsúszik edzés közben.

- a. Vegye ki a kulcsot a konzolból és **HÚZZA KI A TÁPKÁBELT**. Az imbuszkulcsot használva fordítsa el a két szabadonfutó görgőcsavart az óramutató járásával megegyező irányba 1/4 részig. Ha a futószalag megfelelően van megfeszítve, akkor azt a szélén 5-7 cm-re meg lehet emelni. Figyeljen arra, hogy a futószalag középen maradjon. Dugja be a tápkábelt a konnektorba, helyezze be a kulcsot és sétáljon pár percet a futópadon. Ezt addig ismételje, amíg a futószalag megfelelően nem rögzül.



EDZÉSÚTMUTATÓ

Figyelem! Ennek vagy bármely más edzésprogramnak a megkezdése előtt konzultáljon orvosával. Ez különösen fontos a 35 évnél idősebbeknél, illetve a már meglévő egészségügyi problémáival küzdő személyek esetében.

Az alábbi útmutató segít edzésprogramja megtervezésében. Az edzésekkel kapcsolatos további adatokat illetően szerezzen be valamilyen komolyabb szakkönyvet vagy konzultáljon orvosával és edzőjével. Ne feledje, hogy az eredményességhez elengedhetetlen a megfelelő táplálkozás és a pihenés.

EDZÉSINTENZITÁS: Akár a zsírégetés, akár a szív- és érrendszer erősítése a cél, a megfelelő intenzitású edzés a kulcs az eredmények eléréséhez. A megfelelő intenzitási szint megtalálásához a pulzusszámot használhatja útmutatóként. Az alábbi táblázat a zsírégetéshez és az aerob edzéshez ajánlott pulzusszámokat mutatja.

165	155	145	140	130	125	115	♥
145	138	130	125	118	110	103	♥
125	120	115	110	105	95	90	♥
<hr/>							
20	30	40	50	60	70	80	

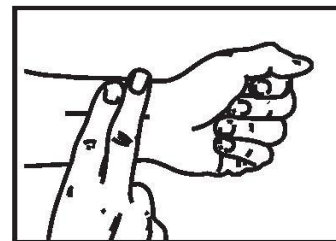
A megfelelő intenzitási szint megtalálásához keresse meg az életkorát a táblázat alján (az életkorok a legközelebbi tíz évre vannak kerekítve). Az életkor felett felsorolt három szám határozza meg az "edzészónát". A legalacsonyabb szám a zsírégetéshez szükséges pulzusszám, a középső szám a maximális zsírégetéshez szükséges pulzusszám, a legmagasabb szám pedig az aerob edzéshez szükséges pulzusszám.

Zsírégetés: A hatékony zsírégetéshez hosszan kell alacsony intenzitású edzést végeznie. Az edzés elején a szervezet szénhidrátkalóriákat használ fel energiaként, és csak ez után kezdi el a tárolt zsírkalóriák égetését. Ha a zsírégetés a cél, úgy állítsa be az edzés intenzitását, hogy a pulzusszáma az edzészóna legalacsonyabb értékének közelében legyen. A maximális zsírégetés érdekében eddzen úgy, hogy a pulzusszáma az edzészóna középső számához közelítsen.

Aerob edzés: Ha a szív- és érrendszer erősítése a cél, akkor aerob edzést kell végeznie, amely során nagy mennyiségű oxigént kell a szervezetnek felhasználnia hosszabb ideig. Az aerob edzéshez úgy állítsa be az edzés intenzitását, hogy a pulzusszáma az edzészóna legmagasabb értékének közelében legyen.

PULZUSMÉRÉS

A pulzusszám méréséhez végezzen legalább négy perces edzést, majd álljon meg és helyezze két ujját a csuklójára a képen látható módon.



Számolja meg, hogy hat másodperc alatt hány szívverése van, és szorozza meg az eredményt 10-zel, hogy megtudja a pulzusszámát. Például, ha a hat másodperces szívverésszám 14, a pulzusszáma 140 szívverés percenként.

ALAPELVEK AZ EDZÉSHEZ

Bemelegítés: Kezdje az edzést 5–10 perces nyújtással és laza átmozgatással. A jó bemelegítés emeli a testhőt, a pulzusszámot és fokozza a keringést, vagyis felkészíti a testet a munkára.

Edzészóna elérése: Eddzen 20–30 percig úgy, hogy a pulzusszáma az edzészónában legyen. (Az edzésprogram első néhány hetében ne tartsa a pulzusszámot 20 percnél tovább az edzészónában). Edzés közben rendszeresen és mélyen lélegezzen; soha ne tartsa vissza a lélegzetét.

Levezetés: Befejezésül nyújtson, lazítson 5–10 percig. A nyújtás növeli az izmok rugalmasságát, és segít megelőzni az edzés utáni problémákat.

EDZÉS GYAKORISÁGA

Az állóképesség fenntartásához vagy fokozásához végezzen hetente három edzést, az edzések között legalább egy nap pihenőidővel. Néhány hónap rendszeres edzés után, akár heti ötre is emelheti a mozgások számát. Ne feledje, a siker kulcsa, hogy a testmozgást a mindennapi élet rendszeres és élvezetes részévé tegye.

JAVASOLT NYÚJTÓGYAKORLATOK

Az alapvető nyújtógyakorlatok helyes kivitelezését a jobb oldali ábrán láthatja. A nyújtást lassú mozdulatokkal végezze, ne csináljon rugózó utánmozgást.

1. Talajérintés nyújtott lábbal

Álljon egyenesen, enyhén hajlított vagy kinyújtott térdel és dőljön csípőből előre. Lazítsa el a hátát és vállát, és nyújtózzon a talaj felé. Lassan számoljon el 15-ig, majd egyenesedjen fel. Ismétlje meg háromszor. Mit nyújt: combizmok, térd, hátizmok.

2. Combhajlító izom nyújtása

Üljön a talajra és nyújtsa ki az egyik lábát. A másik láb talpát húzza be a kinyújtott láb combjához. Nyújtózzon előre, és tartsa ki a pozíciót 15 másodpercig, majd lazítsa el a testét. Mindkét lábnál 3-3 ismétlést végezzen. Mit nyújt: combizmok, alsóháti és ágyéki szakasz.

3. Vádli és Achilles-ín nyújtása

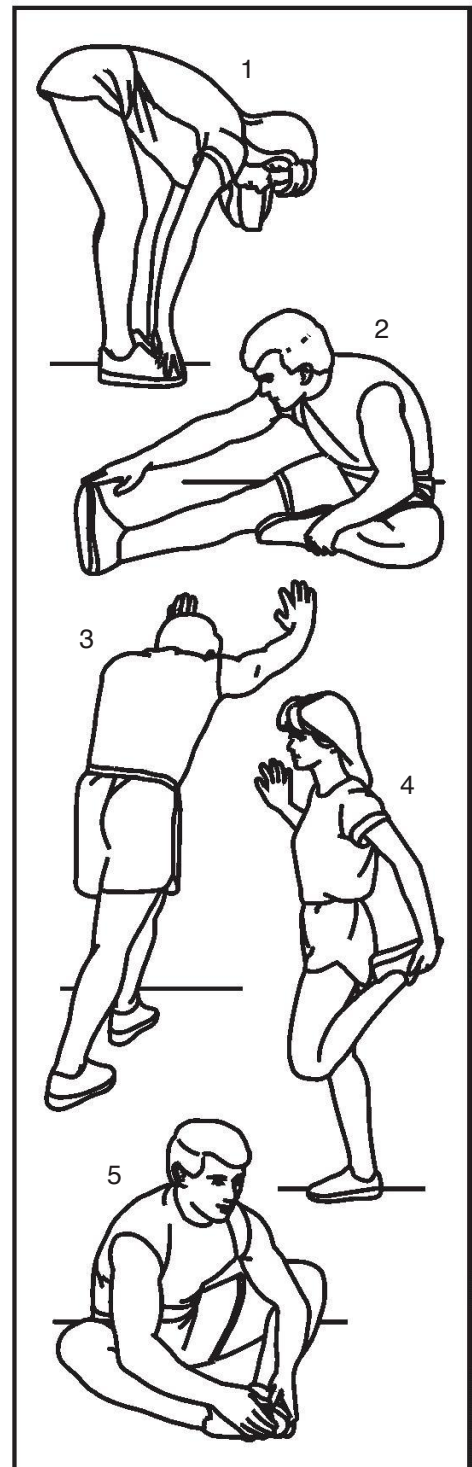
Egyik lábát a másik elé téve nyúljon előre, és támassza a kezét a falnak. A hátsó láb legyen nyújtva, a lábfej egésze maradjon a talajon. Hajlítsa be az elülső lábát, hajoljon előre, és mozgassa a csípőjét a fal felé. Tartsa ki 15 másodpercig, majd lazítson. Ismétlje meg 3-szor mindkét lábra. Az Achilles-ín további nyújtásához hajlítsa be a hátsó lábát is. Mit nyújt: vádli, Achilles-ín és boka.

4. Négyfejű combizom nyújtása

Egyik kezével támaszkodjon a falnak, nyúljon hátra, és a másik kezével fogja meg a lábfejét. Húzza a sarkát a lehető legközelebb a fenekéhez. Tartsa ott 15 másodpercig, majd lazítson. Ismétlje meg 3-szor mindkét lábra. Mit nyújt: négyfejű combizom és csípőizmok.

5. Belső combizom nyújtása

Üljön a talajra, a talpakat fordítsa egymásnak, a térdek kifelé nézzenek. Húzza a lábfejét az ágyék felé, amennyire csak lehetséges. Tartsa ott 15 másodpercig, majd lazítson. Ismétlje meg 3-szor. Mit nyújt: négyfejű combizom és csípőizmok.



Megjegyzések

Megjegyzések

Alkatrészlista

Modellszám: NTL15421-INT.4 R1121A

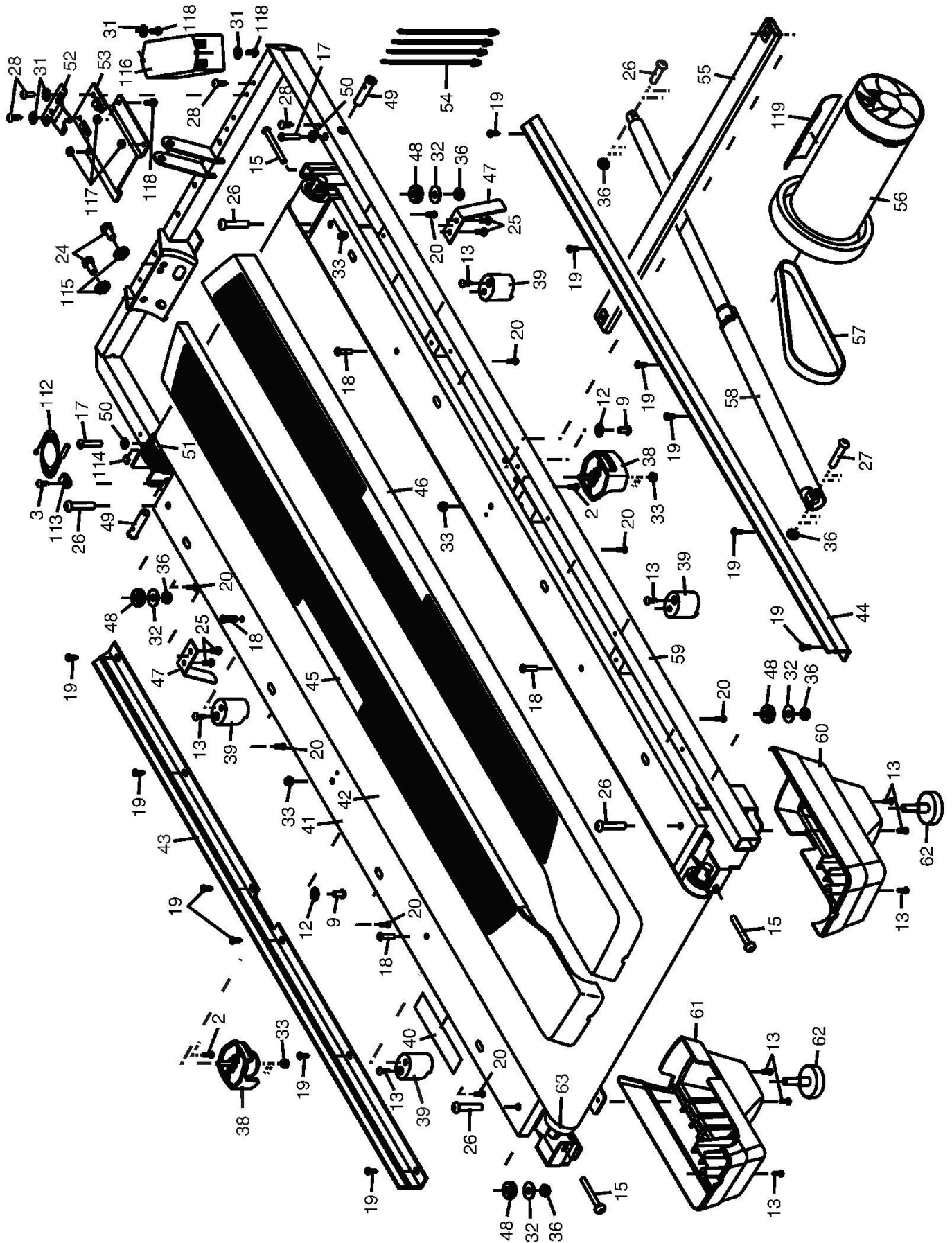
Sorszám	Db	Leírás	Sorszám	Db	Leírás
1	1	M4 x 13 mm csavar	51	1	Henger
2	6	#8 x 1/2" csavar	52	1	Fémlemez
3	9	#8 x 3/4" csavar	53	1	Vezérlőlemez
4	4	#10 x 3/4" csavar	54	4	Kábelkötő
5	4	3/8" x 2 3/8" csavar	55	1	Teleszkóp keresztrúdja
6	2	3/8" x 1 3/4" csavar	56	1	Hajtómotor
7	2	3/8" x 1 1/4" csavar	57	1	Motorszija
8	4	5/16" x 2 1/2" csavar	58	1	Teleszkóp
9	6	5/16" x 3/4" csavar	59	1	Váz
10	8	3/8" alátét (csillag)	60	1	Jobb hátsó talp
11	4	#10 alátét (csillag)	61	1	Bal hátsó talp
12	6	5/16" alátét (csillag)	62	2	Talptámasz
13	38	#8 x 3/4" csavar	63	1	Hengergörgő
14	2	3/8" x 1 3/8" csavar	64	1	Motorburkolat
15	3	1/4" x 2 1/2" csavar	65	1	MOTORburkolat
16	2	3/8" x 1 1/8" csavar	66	2	Dőlésszögkeret távtartó
17	2	1/4" x 1 1/4" csavar	67	4	3/8" műanyag alátét
18	4	1/4" x 1" csavar	68	2	Váz távtartója
19	16	#8 x 3/4" önfúró csavar	69	1	Dőlésszögmotor
20	8	#8 x 5/8" csavar	70	1	Dőlésszögkeret
21	4	1/4" x 1/2" csavar	71	2	Dőlésszögmotor távtartója
22	1	3/8" x 1 3/4" csavar	72	1	Tápkábel
23	1	3/8" x 1 1/2" csavar	73	1	Csatlakozó
24	2	5/16" motorcsavar	74	1	Vezérlő
25	4	#8 x 7/16" csavar	75	1	Főkapcsoló
26	5	5/16" x 1 3/4" csavar	76	1	Motor tartókerete
27	1	5/16" x 2 1/4" csavar	77	1	Kapaszk. felső borítóel. (b)
28	5	#8 x 1/2" félgömbfejű csavar	78	1	Kapaszk. felső borítóel. (j)
29	1	#8 x 1/2" csavar	79	1	Kapaszk. alsó borítóel. (b)
30	2	3/8" alátét	80	1	Kapaszk. felső borítóel. (j)
31	4	#8 alátét (csillag)	81	1	Kapaszkodó (b)
32	4	5/16" alátét (lapos)	82	1	Kapaszkodó (j)
33	5	1/4" anyacsavar	83	1	Tartóoszlop (b)
34	8	#8 x 3/8" csavar	84	1	Tartóoszlop (j)
35	6	3/8" anyacsavar	85	1	Keresztrúd borítása (b)
36	6	5/16" anyacsavar	86	1	Keresztrúd borítása (j)
37	4	1/4" alátét (csillag)	87	1	Keresztrúd
38	2	Allítható rezgéscsillapító	88	1	Felső tálca
39	4	Rezgéscsillapító	89	1	Felső keresztrúd
40	1	Figyelmeztető matrica	90	1	Tartóoszlop vezetéke
41	1	Futópad	91	2	Oszlop tömítőgyűrű
42	1	Futószőnyeg	92	2	Váztalp
43	1	Bal oldali vázburkolat	93	1	Vázburkolat (j)
44	1	Jobb oldali vázburkolat	94	1	Vázburkolat (b)
45	1	Bal talpburkolat	95	1	Belsőváz burkolata (j)
46	1	Jobb talpburkolat	96	1	Belsőváz burkolata (b)
47	2	Szőnyegvezető	97	2	Figyelmeztető matrica
48	4	Gumis alátét	98	1	Vázkeret
49	2	3/8" csapszeg	99	4	Kerék
50	2	9/32" műanyag alátét	100	1	Konzol

Sorszám	Db	Leírás	Sorszám	Db	Leírás
101	1	Konzolkeret	111	5	Szorítókapocs
102	1	Tálca (b)	112	1	Reed-kapcsoló
103	1	Tálca (j)	113	1	Kulcs
104	1	Ventillátor	114	1	Mágnes
105	4	Ventillátor csavarja	115	2	Motoralátét
106	2	Konzolkeret sapka C	116	1	Szűrő
107	1	Konzolkeret	117	3	#8 anyacsavar
108	1	Földelőkábel	118	3	#8 x 1/2" csavar
109	3	Gyorskötöző	119	1	Motorszigetelő
110	1	Kulcs/csíptető	*	–	Használati útmutató

Megjegyzés: A specifikációk előzetes értesítés nélkül változhatnak. A cserealkatrészek megrendelésével kapcsolatos információkért lásd az útmutató hátsó borítóját. *Ezek az alkatrészek nincsenek illusztrálva.

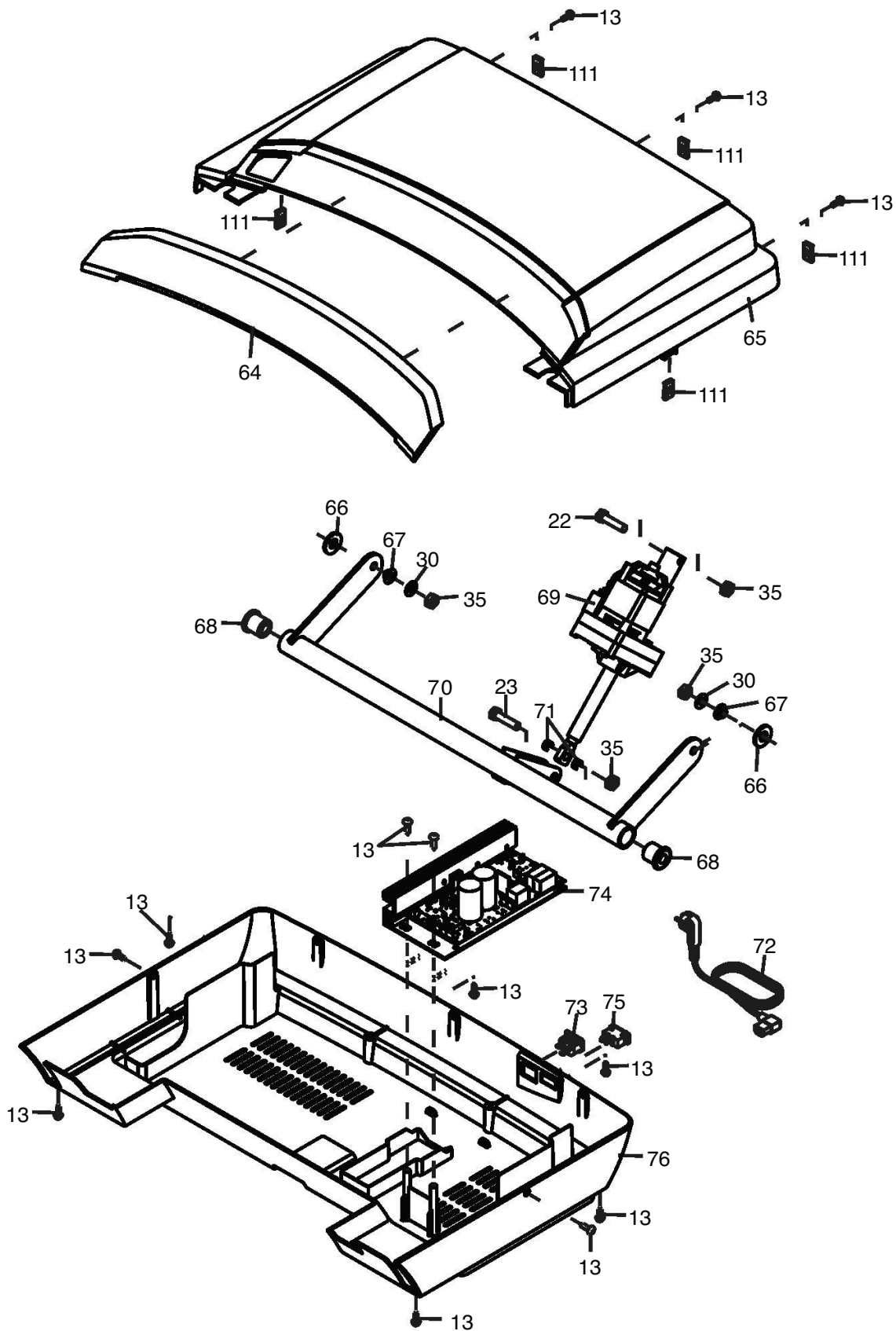
Alkatrészrajz (A)

Modellszám: NTL15421-INT.4 R1121A



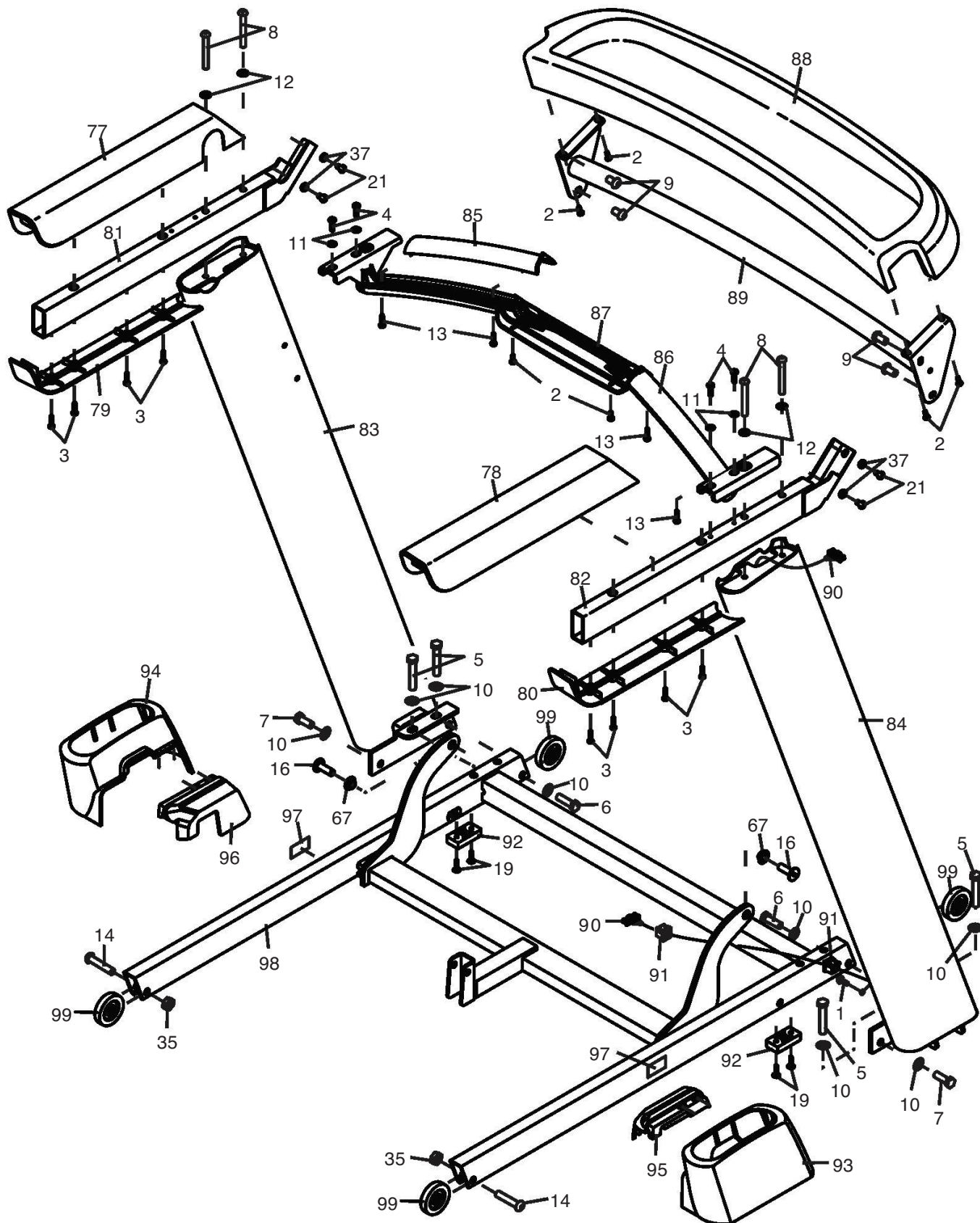
Alkatrészrajz (B)

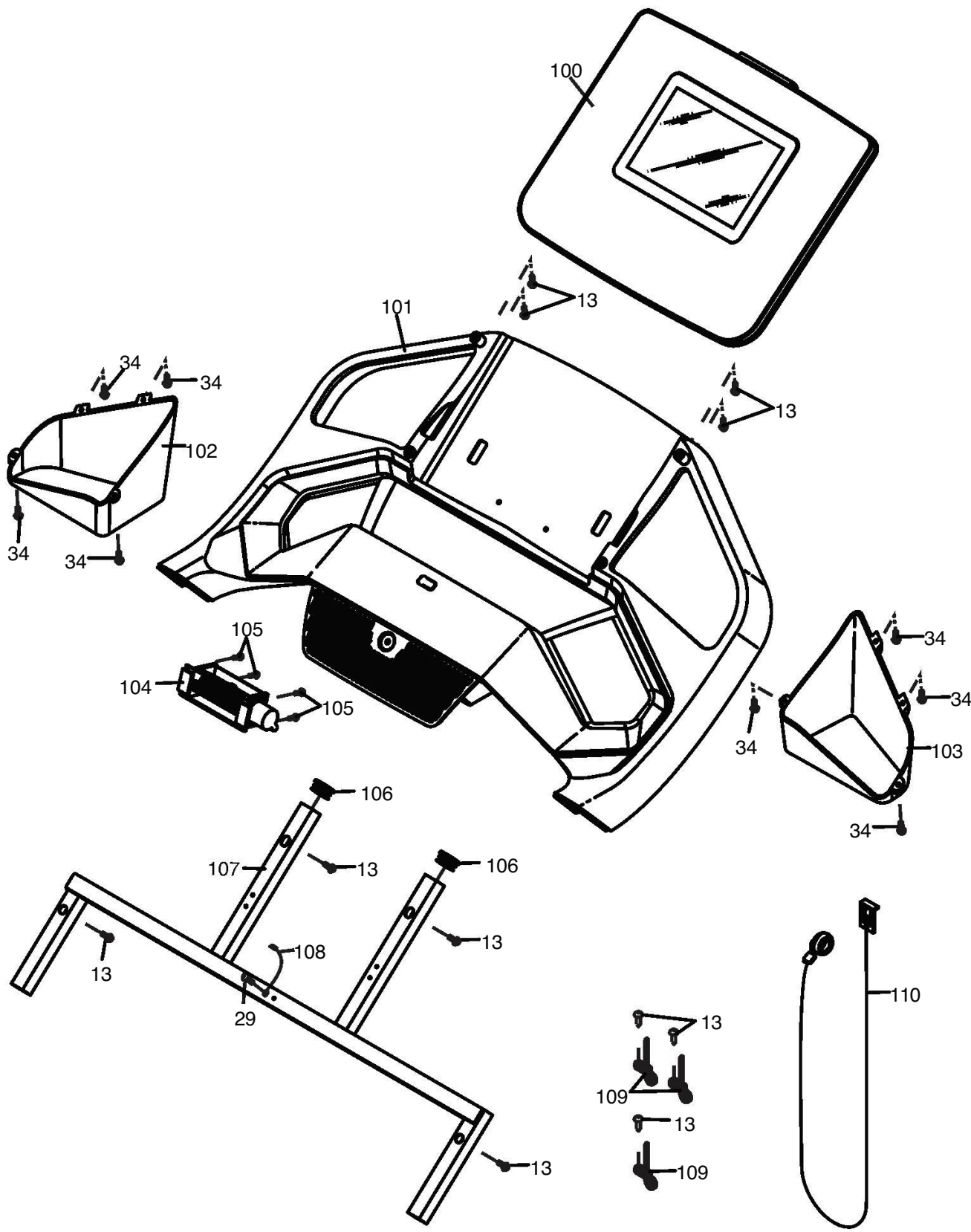
Modellszám: NTL15421-INT.4 R1121A



Alkatrészrajz (C)

Modellszám: NTL15421-INT.4 R1121A





PÓTALKATRÉSZEK RENDELÉSE

A cserealkatrészek megrendeléséhez lásd az útmutató elülső borítóját. Annak érdekében, hogy gyorsan segíthessünk Önnek, a kapcsolatfelvétel előtt keresse ki a következő információkat:

- a termék modell- és sorozatszama (lásd: elülső borító)
- termék pontos neve (lásd: elülső borító)
- az alkatrész(ek) sorszáma és megnevezése (lásd: ALKATRÉSZLISTA, ALKATRÉSZRAJZ)

ÚJRAHASZNOSTÁSI INFORMÁCIÓK

Ezt az elektronikai terméket tilos a kommunális hulladékba dobni! A környezet megóvása érdekében ezt a terméket a hasznos élettartama után a törvény által előírt módon újra kell hasznosítani.

Kérjük, használja azokat az újrahasznosító létesítményeket, amelyek az Ön területén jogosultak az ilyen típusú hulladékok gyűjtésére. Ezzel hozzájárul a természeti erőforrások megőrzéséhez és az európai környezetvédelmi normák javításához. Ha további információra van szüksége a biztonságos és helyes ártalmatlanítási módszerekről, kérjük, forduljon a helyi önkormányzati hivatalhoz vagy ahhoz a létesítményhez, ahol ezt a terméket vásárolta.

