



IMPORTŐR:

Sport8 Hungary Kft.

Cím: 1116 Budapest,
Fehérvári út 168-178.

Web: sport8.hu

Telefon: +36 1 877 4865

Mobil: +36 20 325 3969

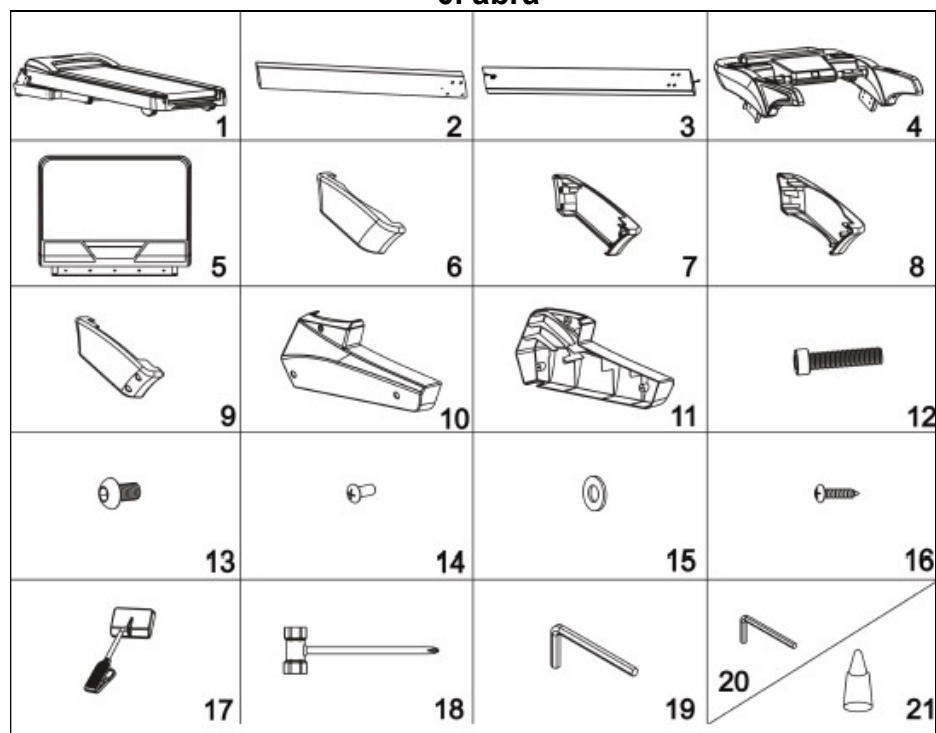
E-mail: info@sport8.hu

Importőrként, arra törekszünk,
hogy vásárlóink minden igényét
kielégítsük.

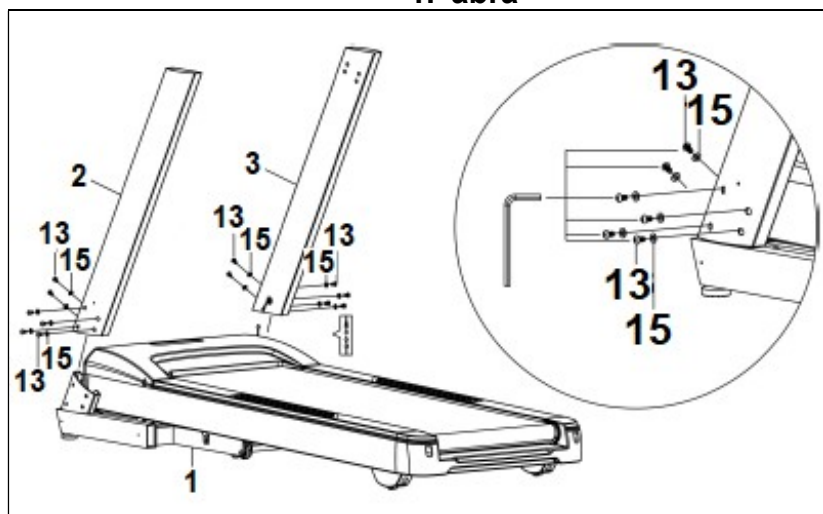
Kérdése van a termékkel
kapcsolatban, kérem kezesen
miniket a fenti elérhetőségeken.

Összeszerelési és használati útmutató

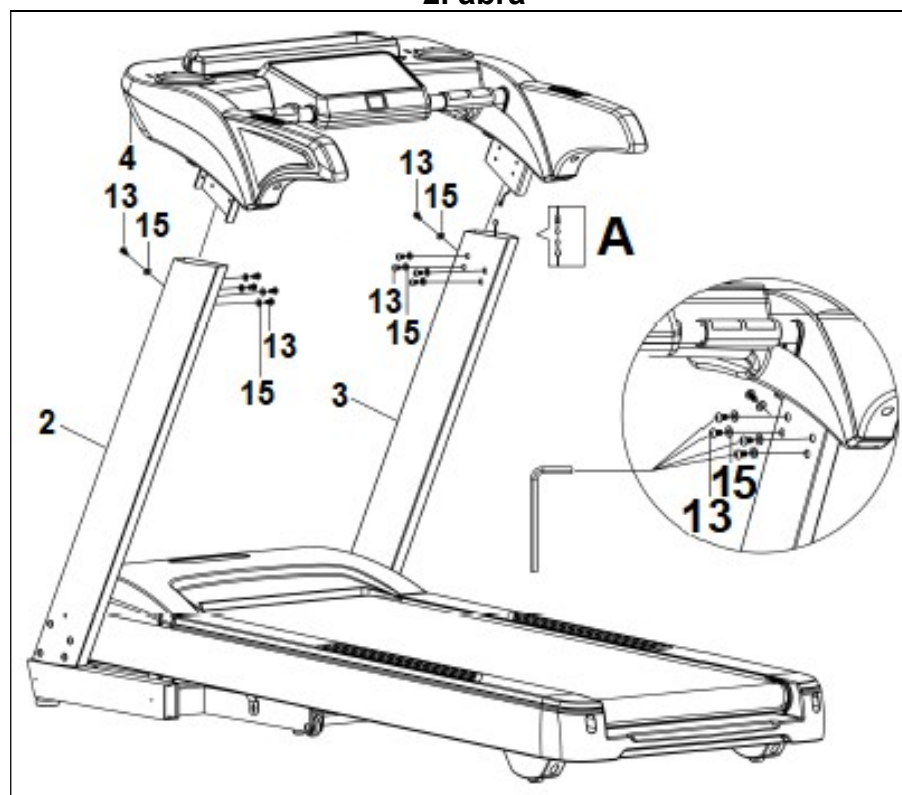
0. ábra



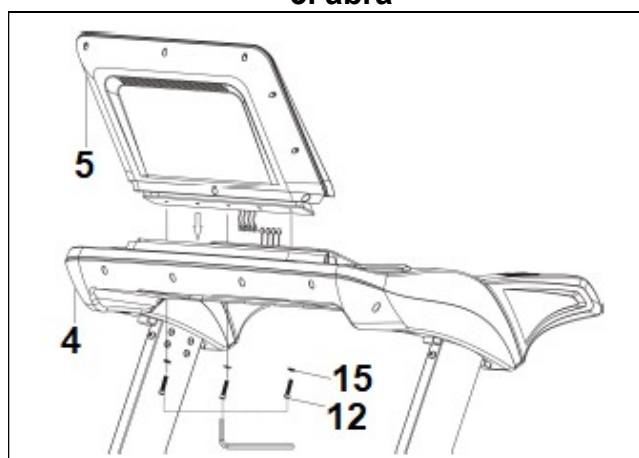
1. ábra



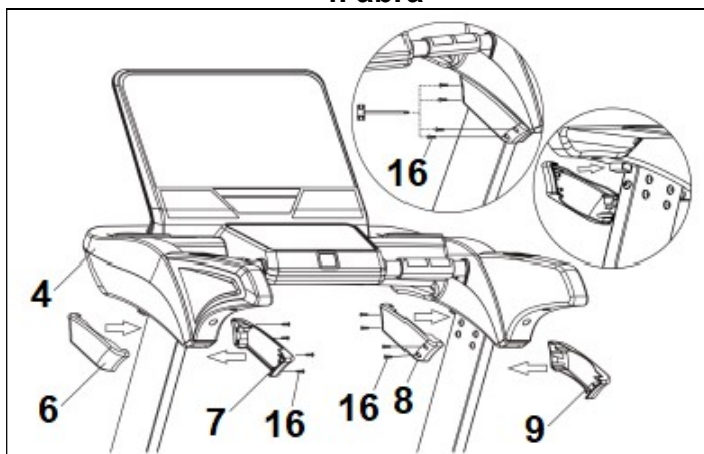
2. ábra



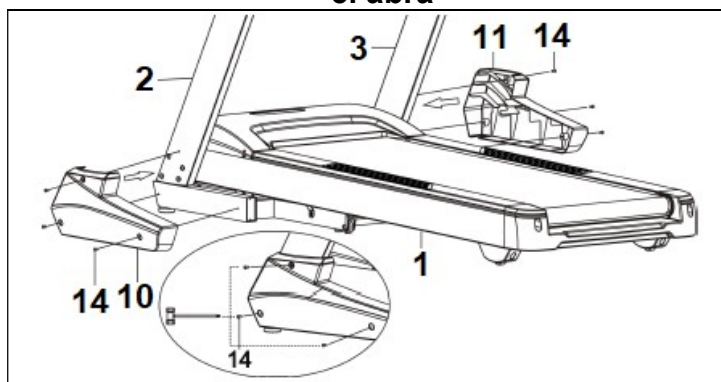
3. ábra



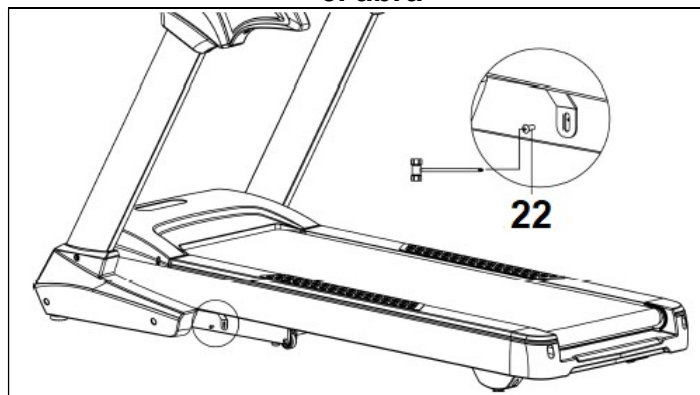
4. ábra



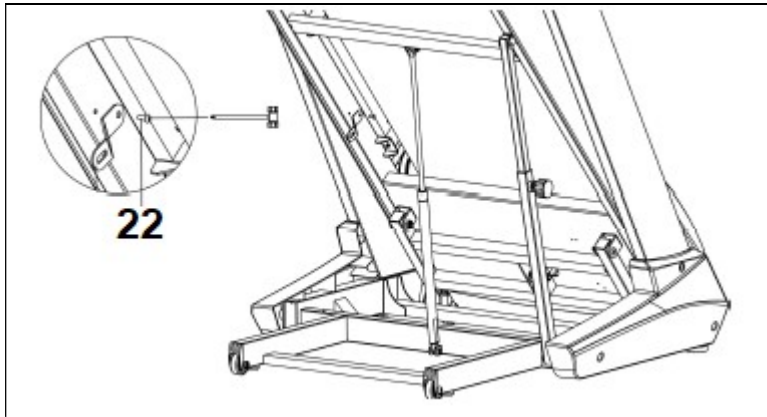
5. ábra



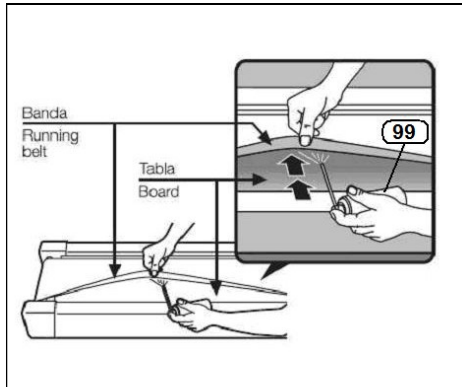
6. ábra



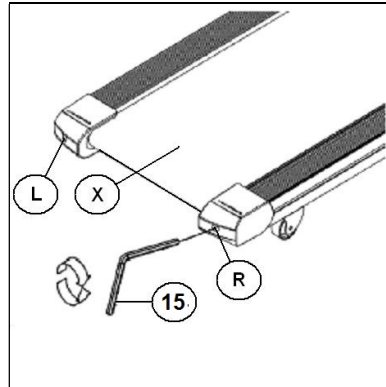
7. ábra



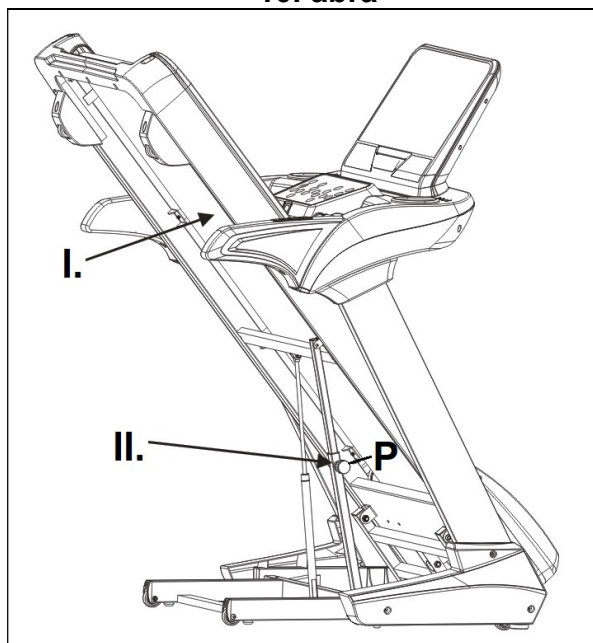
8. ábra



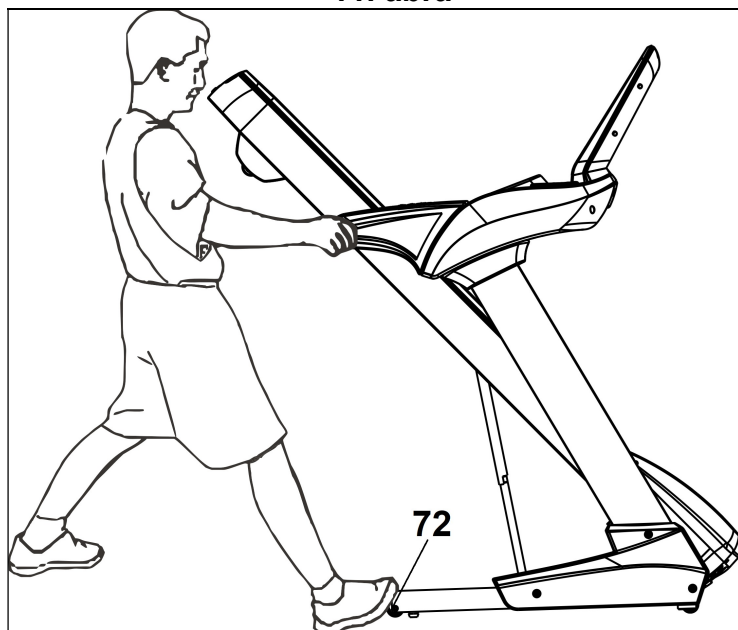
9. ábra



10. ábra



11. ábra



Általános használati utasítások

Olvassa el és kövesse az összeszerelési és használati útmutatóban található összes utasítást. A futópad használatakor mindig vegye figyelembe a következő biztonsági óvintézkedéseket.

1 A futópadot kizárólag otthoni használatra tervezték.

2 A futópadot egyszerre csak egy – maximum 150 kg-os – személy használhatja.

3 A futópad végénél legalább 2 méter szabad hely legyen, a futópad körül legalább 1 méter. Ne tegye szellőzőnyílás közelébe. A padló vagy szőnyeg védelme érdekében tegyen a futópad alá védőréteget.

4 A futópadhoz biztonsági kulcs/ csíptető tartozik. Ezt mindenképp csatlakoztatni kell a helyére, különben a gép nem működik. Használatkor mindig csíptesse a ruhájára a biztonsági kulcsot. Használaton kívül húzza ki a kulcsot a futópadból, és tegye el biztonságos helyre, hogy gyerekek vagy mások ne férjenek hozzá.

5 Használat előtt ellenőrizze, hogy rendben működik-e a futópad. Ha meghibásodásra gyanakszik, ne használja a futópadot!

6 A tulajdonos felelőssége, hogy a futópad minden használója tisztában legyen a biztonsági óvintézkedésekkel, a használat szabályaival.

7 A szülő/gondviselő felelőssége, hogy a gyermekek ne kerüljenek balesetveszélyes helyzetekbe a futópad közelében. A futópad nem játék!

8 Gyermekek vagy fogyatékos személyek csak képezített szakember szoros felügyelete mellett használhatják a futópadot.

9 Bármilyen vészhelyzet esetén lépjen az oldalsó fellépőkre, és kapaszkodjon meg, amíg a futópad le nem áll.

10 A futópadra való fellépéskor és onnan lelépéskor, valamint sebességváltásnál használja a kapaszkodókat. Ne ugorjon fel a futópadra, mikor az már mozgásban van.

11 Tartsa távol a kezét a mozgó alkatrészekről. Ne tegye a kezét, lábát vagy bármilyen tárgyat a futószőnyeg alá.

12 Ne álljon meg a futópadon, miközben az mozgásban van.

13 Mindig használjon megfelelő ruházatot és edzéscipőt a futópadon. Ellenőrizze, hogy jól meghúzta-e a cipőfűzőjét. A balesetek megelőzése és a futópad épsége érdekében csak tiszta cipővel használja azt.

14 A futópadot kültéren használni tilos.

15 Ne tárolja a futópadot nedves környezetben hosszú ideig, mert elkezdhet rozsdásodni.

16 Ne olajozza meg túlságosan a futópad alkatrészeit, mert az nyomot hagyhat a padlón vagy a szőnyegen.

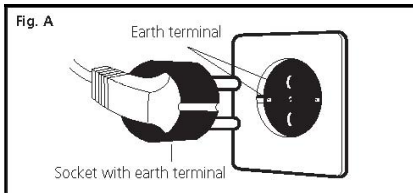
17 A gyártó által nem ajánlott kiegészítők használata tilos.

Biztonsági utasítások

Ennek a terméknek földeléssel kell rendelkeznie. Abban az esetben, ha a készülék meghibásodik, akkor a földelőcsatlakozás átirányítja az elektromos áramot a géptől, és csökkenti az áramütés kockázatát. Ezt a terméket egy földelő vezetékkel és egy földelőtűvel ellátott dugóval ellátott tápkábellel szállítjuk. A dugót csak megfelelő fali aljzattal szabad használni, amelyet a helyi előírásoknak megfelelően szereltek be és földeltek.

Figyelem! Ha a berendezés nincs megfelelően földelve, fennáll az áramütés veszélye. Kétség esetén kérjen fel villanszerelőt vagy műszaki szakembert, hogy ellenőrizze a földelést. Ne módosítsa a berendezéshez mellékelt dugót, ha az nem illik a fali aljzathoz, akkor kérjen meg egy villanszerelőt, hogy szereljen be egy megfelelő elektromos aljzatot.

Ezt a terméket csak 220-240 voltos áramkörben szabad használni, az "A" ábrán láthatóhoz hasonló földelt aljzattal. Ellenőrizze, hogy a készüléket csak olyan fali aljzatba csatlakoztassa, amelynek tűkiosztása megegyezik a dugóéval. Ne használjon adaptert ezzel a készülékkel.



Mindig vegye figyelembe az elektromos berendezésekre vonatkozó előírásokat!

1 A csatlakoztatás előtt győződjön meg arról, hogy a hálózati feszültség megegyezik a gép feszültségével. A hálózati feszültségnek meg kell egyeznie az adatlapján feltüntetett feszültséggel, csakúgy, mint a fali aljzat és a dugó tűkiosztásának.

2 Az áramütés veszélyének csökkentése érdekében először állítsa a kapcsolót "0" állásba, majd húzza ki a készüléket a konnektorból. Használat után és a tisztítás megkezdése előtt mindig húzza ki a tápkábelt.

3 Az összeszerelési vagy karbantartási munkák előtt mindig ellenőrizze, hogy a futópad ki van-e kapcsolva és a tápkábel ki van-e húzva.

4 Ne húzza ki a futópadot a tápkábel megrántásával.

5 Ha a tápkábel sérül vagy elhasználódott, ne használja a futópadot.

6 Tartsa a tápkábelt távol a forró felületektől.

Biztonsági megszakító:

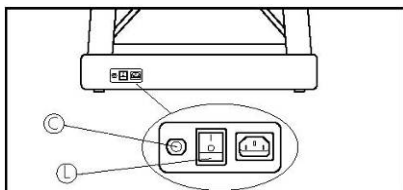
Ez a modell elektronikus megszakítóval van felszerelve az elektronikus és az elektromos áramkörök védelme érdekében. Ez a biztonsági eszköz automatikusan működésbe lép, ha a készüléket rendellenes erőhatásnak vagy hőhatásnak teszik ki.

Ha ez mégis előfordul, kövesse a lépéseket:

- 1.- A vázon található kapcsolót (L), fordítsa "0" (Ki) állásba (B ábra)
 - 2.- Nyomja meg az áramkör gombot (C) a készülék visszaállításához.
 - 3.- A kapcsolót (L) fordítsa "I" (Be) állásba, a futópad újra használható.
- Ha a megszakító többször is lekapcsol, annak az alábbi okai lehetnek:

- Abnormális működési körülmények
- Szőnyegnek olajozásra van szüksége
- Oldószer alapú kenőanyag használat
- A szőnyeg túl szoros

Dugja be a tápkábelt egy földelt fali aljzatba. A kapcsolót (L) fordítsa "I" (Be) állásba [1].



B ábra

Összeszerelés

Az összeszereléshez két ember szükséges.

Ellenőrizze, hogy minden alkatrész megvan-e (0. ábra):

- (1) Váz; (2) Tartóoszlop (b); (3) Tartóoszlop (j); (4) Konzolkeret; (5) Monitor; (6), (7), (8), (9) Borítóelemek; (10) Borítóe. (b); (11) Borítóe. (j); (12) M8x35 csavar; (13) M8x15 csavar; (14) M5x12 csavar; (15) M8 alátét; (16) M3,5x12 csavar; (17) biztonsági kulcs; (18), (19), (20) imbuszkulcs; (21) olajozó.

Az összeszereléshez kövesse az utasításokat lépésről lépésre:

1 Vegye ki a dobozból és helyezze a padlóra.

2 Vegye elő a jobb oldali tartóoszlopot (3), és az abban lévő vezetékét csatlakoztassa a motorhoz.

A tartóoszlopot (3) illessze a vázhoz és rögzítse a csavarokkal (13) és alátétekkel (15) (1. ábra).

A bal oldali tartóoszlopot (2) ugyanígy igazítsa a vázhoz, és rögzítse a csavarokkal (13) és alátétekkel (15) (1. ábra).

3 Csatlakoztassa a konzolkeret (4) vezetékét a jobb oldali tartóoszlop (3) vezetékéhez (2. ábra). (A). Rögzítse a konzolkeretet a csavarok (13) és alátétek (15) segítségével a tartóoszlopokhoz (2. ábra).

Húzza meg szorosra a 2. és 3. lépésben rögzített csavarokat.

4 Csatlakoztassa a konzolkeret és a monitor vezetékét (3. ábra). Illessze a monitort (5) a konzolkeretre (4) és rögzítse a csavarok (12) és alátétek segítségével (15) (3. ábra).

5 Helyezze fel a borítóelemeket (6), (7), (8), (9) a csavarok segítségével (16) (4. ábra).

6 Tegye fel a bal (10) és jobb oldali (11) alsó borítóelemeket a csavarok (14) segítségével (5. ábra).

7 Távolítsa el a rögzítőlemezt tartó csavarokat (22) és magát a lemezt a vázkeretből (7. ábra).

Olajozás

Figyelem: Az első használat előtt az olajozótubus tartalmának kb. felével kenje be a futószőnyeg középső részét, az egész szőnyeg hosszában, és mindkét oldalán (8. ábra).

Az olajozást bemutató videó megtekinthető a BH Youtube-csatornáján: <https://www.youtube.com/c/BHFitnessService/videos>.

A futószőnyeg balra csúszott el:

Indítsa el a futópadot 4 km/h sebességgel. Ha a futószőnyeg balra csúszott, a bal oldalon található csavart (L) húzza negyedfordulattal az óra járásával megegyező irányba.

Jegyezze meg a szőnyeg helyzetét. Ha egy perc után sem állt vissza középre, ismétlje meg a lépést. Ha túlságosan jobbra toódik, kicsit engedjen vissza a csavarból (9. ábra). A középre igazítás után folytathatja az edzést.

Figyelem! A futószőnyeg túlszorítása sebességvesztéshez és a szőnyeg megnyúlásához vezethet. Ne feledje, hogy a jobb oldali csavar óramutatóval megegyező irányú meghúzása egyenértékű a bal oldali csavar óramutató járásával ellentétes irányú mozgatásával. Következésképpen ha túl laza a futószőnyeg, bármelyik csavarral igazíthat rajta - a túlhúzás elkerülése érdekében.

A futópad összecukása

A futópad tárolási célokra összecukható mechanizmussal van felszerelve. Használatához állítsa le a futópadot, csökkentse a dőlésszöget a minimumra, húzza ki a tápkábelt és emelje fel a készüléket, amíg meg nem hallja, hogy a gomb a helyére kattant. Tárolja a készüléket száraz, lehetőleg hőmérsékletváltozásnak nem kitett helyen.

A futópad szétnyitása

A szétnyitáshoz nyomja meg a futópadot (10. ábra, I.), majd húzza ki a rögzítógombot (P) (10. ábra, II). Lassan engedje le a futópadot a talajra. Szétnyitás előtt ellenőrizze, hogy nincs-e gyermek a közelben, és hogy van-e elegendő helye.

Mozgatás és tárolás

A futópad kerekei (72) megkönnyítik a mozgatót (11. ábra). Ellenőrizze, hogy ki van-e húzva a tápkábel. Mozgatót előtt csukja össze, és a kapaszkodóknál fogva billentse meg, hogy a kerekek (72) a földre érjenek (11. ábra).

A balesetek megelőzése érdekében ne mozgassa egyetlen felületeken.

Használati utasítás FITNESZHEZ.

Fittnek lenni egyet jelent a teljes étellel. A modern társadalom nagymértékben szenved a stressztől. Túl sok kalória és túl sok zsír van az étrendünkben. Minden orvos egyetért abban, hogy a rendszeres testmozgás jó módja annak, hogy kontrolláljuk a súlyunkat, fittebbek legyünk, és segítsen ellazulni.

Az edzés előnye

Egy bizonyos szint alatt 15/20 percig tartó rendszeres testmozgás aerob mozgássá válik. Az aerob testmozgás alapvetően olyan testmozgás, amely oxigénigényes. Alapesetben ez egy folyamatos, szünetek nélküli edzést jelent. A szervezetnek a cukrok és zsírok mellett oxigénre is szüksége van. A rendszeres testmozgás javítja a szervezet azon képességét, hogy az összes izmot oxigénnel lássa el, ugyanakkor javítja a tüdőfunkciót, a szívkapacitást és jobb vérkeringést biztosít. Röviden, a testmozgás során termelt energia kilokalóriákat (kalóriákat) éget el.

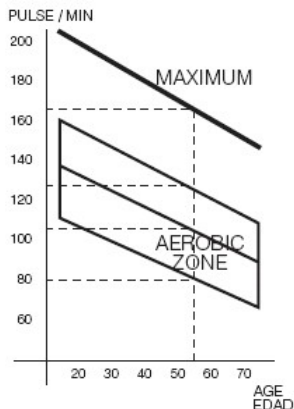
Edzés súlycsökkentéshez

Az általunk elfogyasztott ételek többek között energiává (kalóriává) alakulnak át a szervezetünk számára. Ha több kalóriát viszünk be, mint amennyit elégetünk, akkor az eredmény súlynövekedés, és fordítva, ha több kalóriát égetünk el, mint amennyit megesszünk, akkor fogyunk. Pihenés közben a szervezet óránként körülbelül 70 kalóriát éget el, hogy életfunkcióinkat fenntartsa.

A szervezet munkasebességét a szívverés (pulzálás) üteme tükrözi, amely a munkasebesség növekedésével egyenesen arányosan nő. A futópádon végzett erőfeszítés a sebességtől függ. Ha növeli a sebességet, akkor a munkasebesség és a pulzusszám is nő. Ha a munkasebesség állandó marad, a pulzusszám addig a pontig emelkedik, amíg a szívverés nem növekszik, bármennyire is nő a munka, a szív nem ver gyorsabban. Ezt nevezzük maximális pulzusszámnak, ami az életkor előrehaladtával csökken. A maximális pulzusszámot könnyű kiszámolni: a fáradtság a 220-ból kivont életkornál üt be. Az edzést a maximális pulzusszám 65–85%-án kell csinálni, 15–20 percen át, de a 85%-ot már nem tanácsos túllépni..

Példa: 50 éves személy
 $220 - 50 = 170$ max. pulzusszám

	Pulzusszám	
Maximum	170	
85%	144	Aerob zóna
75%	127	
65%	112	



Edzésprogram

Mielőtt bármilyen edzésprogramot elkezdene, és szem előtt tartva, hogy az edzésprogramok életkortól és fizikai állapottól függően változnak, tanácsos konzultálnia orvosával, mivel az ő tanácsai vagy javaslatai alapján jobb eredményeket érhet el. Függetlenül attól, hogy a célja az, hogy fittebb legyen, hogy kontrollálja a testsúlyát, vagy hogy fizioterápiás céllal végezze, mindig emlékezzen arra, hogy a testmozgás fokozatos, tervezett, változatos és ne túl megerőltető legyen. Javasoljuk, hogy hetente 3-5 alkalommal végezzen testmozgást. Az edzés megkezdése előtt fontos, hogy 2-3 perces bemelegítést végezzen alacsony sebességen. Ez segít megóvni az izmait és felkészíteni a A következő edzésszakasz 15-20 percig tart 65-75%-os pulzusszámmal, vagy 75-85%-os pulzusszámmal azok számára, akik már hozzászoktak a testmozgáshoz. Egy későbbi szakaszban, ha már fittebbek vagyunk, ezt az időt megoszthatjuk a két szint között, de mindig emlékezzünk arra, hogy a pulzusszám nem haladhatja meg a 85%-ot (aerob zóna), és soha nem érheti el a korunknak megfelelő maximális pulzusszám határértéket.

Miután befejeztük, fontos, hogy ellazítsuk az izmokat. Ezt megtehetjük úgy, hogy 2-3 percig alacsony sebességgel sétálunk, amíg a pulzusszám a 65%-os érték alá nem csökken. Ez megakadályozza az izomfájdalmakat, különösen egy intenzív edzés után. Célszerű a programot néhány, a padlón végzett nyújtási gyakorlattal lezárni.

Reméljük, hogy hasznát veszi majd a futópadnak. Hamarosan észre fogja venni az edzésprogram eredményét, jobban fogja érezni magát, több energiája lesz, és csökkenni fog a stressz mértéke. Ezért is érdemes formában maradni.

Tisztítás és karbantartás

Kapcsolja ki a futópadot, és húzza ki a tápkábelt. Enyhén nedves törlőkendővel tisztítsa meg a futópadot a portól, különösen a kapaszkodók és a konzol környékét. Ne használjon oldószert. Porszívóval tisztítsa meg a látható alkatrészeket (szőnyeg, váz, stb.). Ha az oldalára fekteti a futópadot, az alját is kiporszívózhatja. A motor belső részeit is kiporszívózhatja, ha eltávolítja a borítóelemeket (vigyázzon a vezetékekre).

Figyelem:

Rendszeresen ellenőrizze, hogy minden rögzítőelem megfelelően meg van-e húzva és megfelelően csatlakozik-e.

Háromhavonta ellenőrizze és húzza meg a futópad összes alkatrészét. A gép használata kopott alkatrészekkel (pl. hajtósíj, futószőnyeg, görgők) sérülést okozhat a felhasználónak.

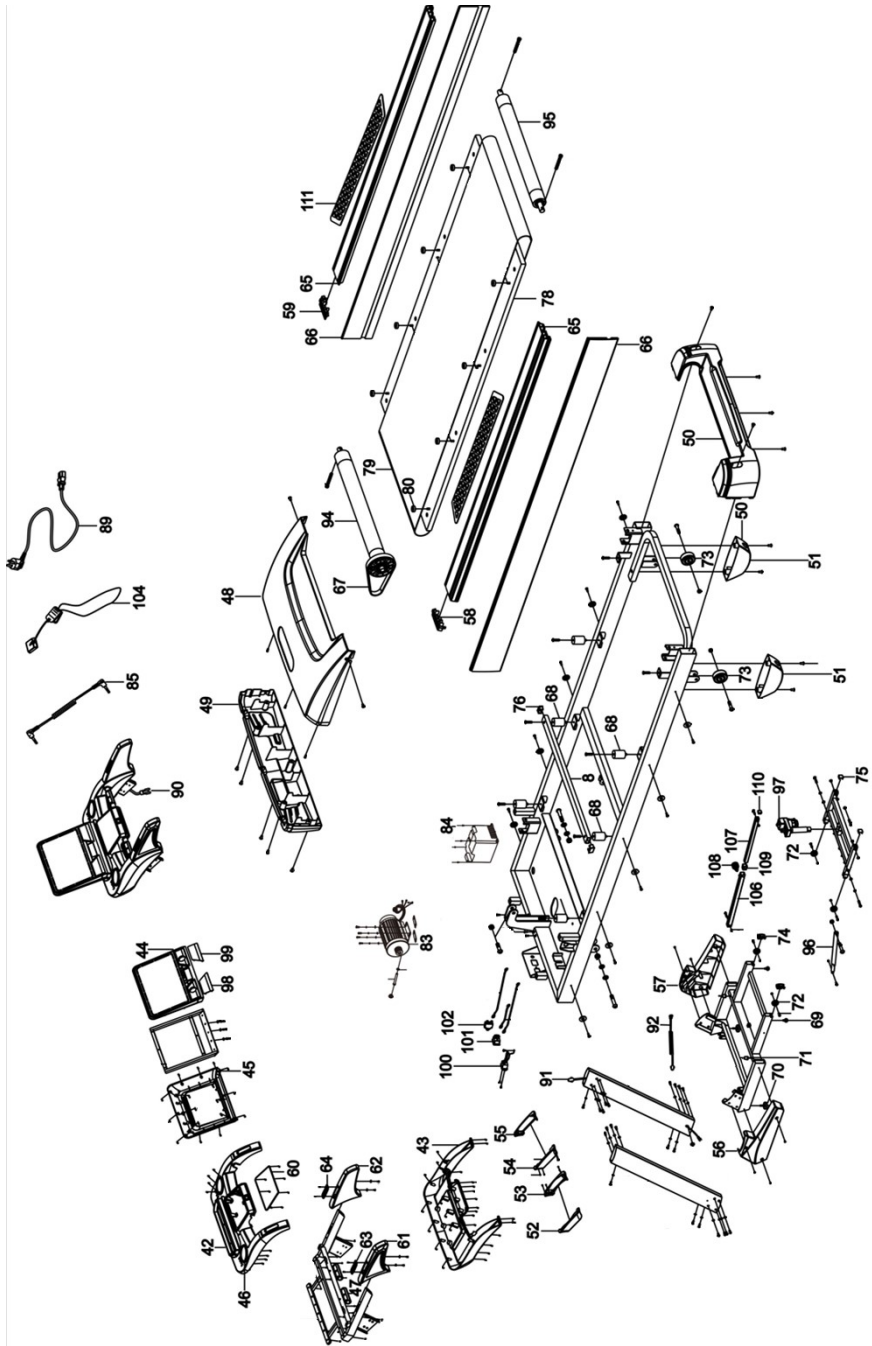
Ha kérdése vagy kétsége támad alkatrészekkel kapcsolatban, vegye fel a kapcsolatot a márkakereskedővel (elérhetőségért lásd: utolsó oldal).

A gyártó fenntartja a jogot a termék specifikációinak előzetes értesítés nélküli megváltoztatására.

Lehetséges hibák és megoldásuk

Probléma	Tennivaló	Megoldás
A kijelző nem kapcsol be.	1) Ellenőrizze, hogy be van-e dugva és kapcsolva, és hogy a biztonsági kulcs be van-e dugva.	1) Dugja be a tápkábelt. A kapcsolót tegye 1-es állásba. Tegye be a biztonsági kulcsot.
A kijelző bekapcsol, de a motor nem indul.	2) Ellenőrizze az árammegszakítót.	2) Kapcsolja ki a gépet, és kapcsolja be az árammegszakítót.
A futószőnyeg furcsán működik.	3.a) Ellenőrizze, hogy meg van-e olajozva. 3.b) Ellenőrizze a feszességét. 3.c) Ellenőrizze a hajtásszíjat.	3.a) Olajozza meg, ha kell. 3.b) Állítson a feszességen. 3.c) Állítson a hajtásszíj feszességén.
A futópad leáll (megszakító bekapcsol)	4) Ellenőrizze a szalag olajozottságát.	4) Állítsa vissza a túlterhelés gombot a Be/Kikapcsoló kapcsolóval a "0" állásba, és olajozza meg a szőnyeget.
A kapaszkodó ráz.	5) Ellenőrizze, hogy földelt aljzatba van-e dugva a tápkábel.	5) Földelt aljzatba dugja a tápkábelt.
A futószőnyeg nem középen van.	6.a) Ellenőrizze, hogy egyenletes-e a talaj. 6.b) Ellenőrizze, hogy a gép stabil lábakon áll-e.	

G6178



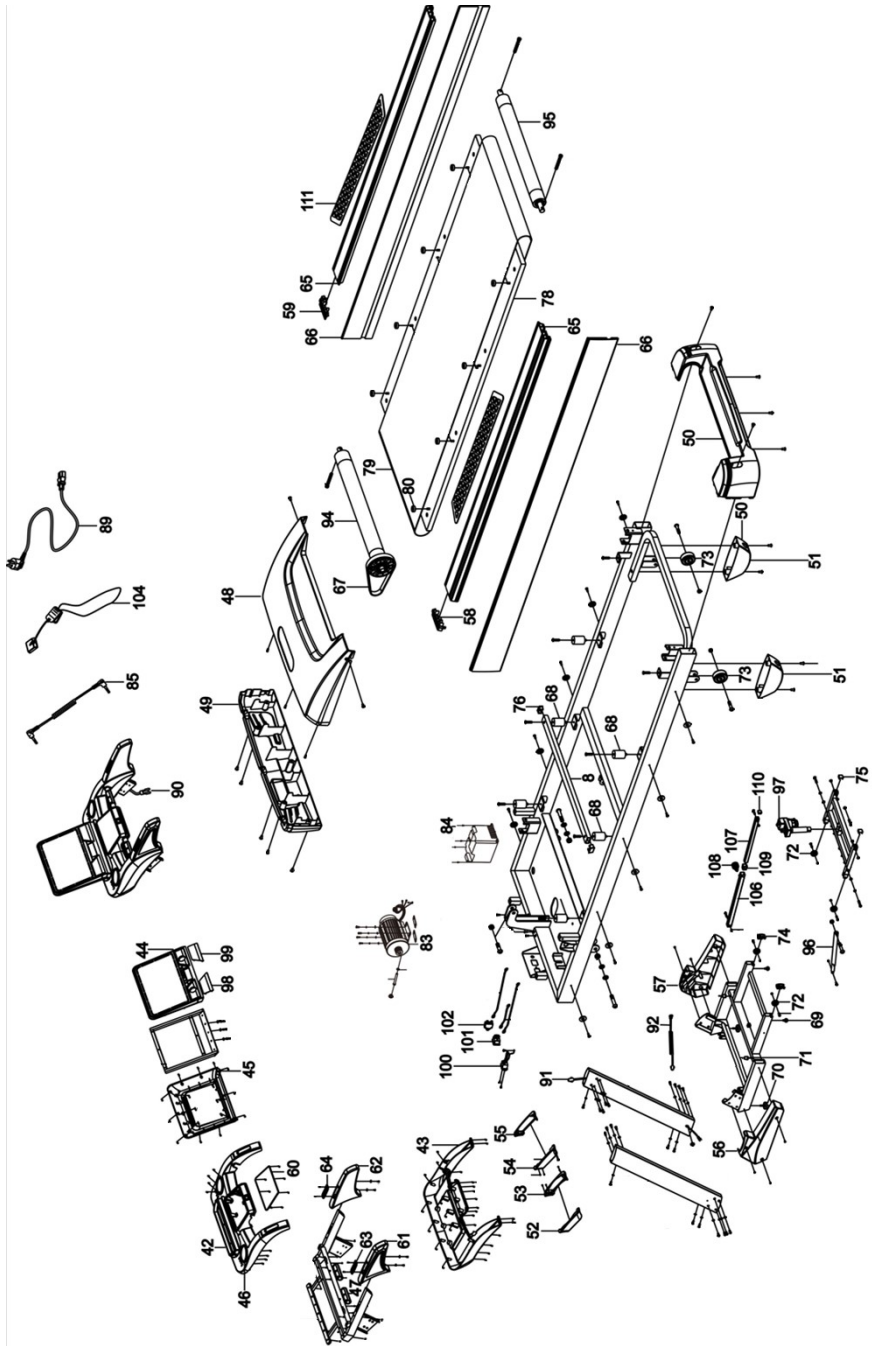
Pótalkatrészek rendeléséhez írja fel az alkatrész kódját és a szükséges mennyiséget. Pl.: G6178008

1 db

NO.	Elnevezés		Code
8	Keresztrúd		G6178008
42	Konzol felső burkolóeleme		G6178042
43	Konzol alsó burkolóeleme		G6178043
44	Számítógép		G6178044
45	Konzol műanyag burkolóeleme (fekete)		G6178045
46	Kulacstartó		G6178046
47	Beépített pulzuszámoló		G6178047
48	Motor burkolóeleme		G6178048
49	Motor elülső burkolóeleme		G6178049
50	Hátsó záróelem		G6178050
51	Kerék burkolóeleme		G6178051
52	Tartóoszlop burkolóeleme (L1)		G6178052
53	Tartóoszlop burkolóeleme (L2)		G6178053
54	Tartóoszlop burkolóeleme (R1)		G6178054
55	Tartóoszlop burkolóeleme(R2)		G6178055
56	Váz burkolóeleme (L)		G6178056
57	Váz burkolóeleme (R)		G6178057
58	Fellépő burkolóeleme(L)		G6178058
59	Fellépő burkolóeleme (R)		G6178059
60	Billentyűzet		G6178060
61	Kapaszkodó (L)		G6178061
62	Kapaszkodó (R)		G6178062
63	Kapaszkodó gombja (L)		G6178063
64	Kapaszkodó gombja(R)		G6178064
65	Fellépő		G6178065
66	Fellépő oldaleme		G6178066
67	Motorszjív 190-J6		G6178067
68	Rezgéscsillapító D30x40xM6		G6178068
69	Talp 30x10xM8x18		G6178069

70	talp 52x18xM8x25	G6178070
71	Váz rezgécscillapítója	G6178071
72	Kerék	G6178072
73	Kerék	G6178073
74	Kerék takaróeleme	G6178074
75	Szögletes záróelem 30x30	G6178075
76	Szögletes záróelem 15x30	G6178076
78	Futópad 1415x685x18mm	G6178078
79	Futószőnyeg3220x530xT1.8mm	G6178079
83	DC motor	G6178083
84	Vezérlő	G6178084
85	MP3 vezeték	G6178085
89	Tápkábel	G6178089
90	Vezeték (felső)	G6178090
91	Vezeték (középső)	G6178091
92	Vezeték (alsó)	G6178092
94	Elülső henger D60	G6178094
95	Hátulsó henger D50	G6178095
96	Léggyűrű	G6178096
97	Dőlésszögmotor	G6178097
98	Hangszóró borítóeleme (L)	G6178098
99	Hangszóró borítóeleme (R)	G6178099
100	Főkapcsoló	G6178100
101	Főkapcsoló jack dugója	G6178101
102	Megszakító	G6178102
104	Biztonsági kulcs	G6178104
106	Tartóelem összecukáshoz	G6178106
107	Tartóelem összecukáshoz	G6178107
108	Csapszeg	G6178108
109	25x25mm dugó	G6178109
110	20x20mm dugó	G6178110
111	Csúszásgátló	G6178111
113	Támaszték	G6178113
114	Szűrő	G6178114

G6178TFT



Pótalkatrészek rendeléséhez írja fel az alkatrész kódját és a szükséges mennyiséget.

Pl.: G6178TFT044

1 db

NO.	Elnevezés		Code
8	Keresztrúd		G6178008
42	Konzol felső burkolóeleme		G6178042
43	Konzol alsó burkolóeleme		G6178043
44	Számítógép		G6178TFT044
45	Konzol műanyag burkolóeleme (fekete)		G6178045
46	Kulacstartó		G6178046
47	Beépített pulzusmérő		G6178047
48	Motor burkolata		G6178048
49	Motor elülső burkolata		G6178049
50	Hátsó záróelem		G6178050
51	Kerék burkolóeleme		G6178051
52	Tartóoszlop burkolóeleme (L1)		G6178052
53	Tartóoszlop burkolóeleme (L2)		G6178053
54	Tartóoszlop burkolóeleme (R1)		G6178054
55	Tartóoszlop burkolóeleme (R2)		G6178055
56	Váz burkolóeleme (L)		G6178056
57	Váz burkolóeleme (R)		G6178057
58	Fellépő burkolóeleme (L)		G6178058
59	Fellépő burkolóeleme (R)		G6178059
60	Billentyűzet		G6178060
61	Kapaszkodó (L)		G6178061
62	Kapaszkodó (R)		G6178062
63	Kapaszkodó gombja (L)		G6178063
64	Kapaszkodó gombja (R)		G6178064
65	Fellépő		G6178065
66	Fellépő oldaleleme		G6178066
67	Motorszívó 190-J6		G6178067
68	Rezgéscsillapító D30x40xM6		G6178068
69	Talp 30x10xM8x18		G6178069

70	talp 52x18xM8x25	G6178070
71	Váz rezgéscsillapítója	G6178071
72	Kerék	G6178072
73	Kerék	G6178073
74	Kerék takaróeleme	G6178074
75	Szögletes záróelem 30x30	G6178075
76	Szögletes záróelem 15x30	G6178076
78	Futópad 1415x685x18mm	G6178078
79	Futószőnyeg 3220x530xT1.8mm	G6178079
83	DC motor	G6178083
84	Vezérlő	G6178TFT084
85	MP3 vezeték	G6178085
89	Tápkábel	G6178089
90	Vezeték (felső)	G6178TFT090
91	Vezeték (középső)	G6178TFT091
92	Vezeték (alsó)	G6178TFT092
94	Elülső henger D60	G6178094
95	Hátulsó henger D50	G6178095
96	Léghengere	G6178096
97	Dőlésszögmotor	G6178097
98	Hangszóró borítóeleme (L)	G6178098
99	Hangszóró borítóeleme (R)	G6178099
100	Főkapcsoló	G6178100
101	Főkapcsoló jack dugója	G6178101
102	Megszakító	G6178102
104	Biztonsági kulcs	G6178104
106	Tartóelem összecukáshoz	G6178106
107	Tartóelem összecukáshoz	G6178107
108	Csapszeg	G6178108
109	25x25mm dugó	G6178109
110	20x20mm dugó	G6178110
111	Csúszásgátló	G6178111
113	Támaszték	G6178113
114	Szűrő	G6178114



Español	Por medio de la presente <i>Exercycle S.L.</i> declara que este producto cumple con los requisitos esenciales y cualesquiera otras disposiciones aplicables o exigibles de las Directivas 2009/125/CE, 2011/65/CE, 2014/30/CE, 2014/35/CE y 2006/42/CE.
English	Hereby, <i>Exercycle S.L.</i> , declares that this product is in compliance with the essential requirements and other relevant provisions of Directives 2009/125/EC, 2011/65/EC, 2014/30/EC, 2014/35/EC and 2006/42/EC.
Français	Par la présente <i>Exercycle S.L</i> déclare que cette appareil est conforme aux exigences essentielles et aux autres dispositions pertinentes des directives 2009/125/CE, 2011/65/CE, 2014/30/CE, 2014/35/CE et 2006/42/CE.
Deutsch	Hiermit erklärt <i>Exercycle S.L.</i> , dass sich das Gerät in Übereinstimmung mit den grundlegenden Anforderungen und den übrigen einschlägigen Bestimmungen der Richtlinien 2009/125/EG, 2011/65/EG, 2014/30/EG, 2014/35/EG und 2006/42/EG befindet.
Português	<i>Exercycle S.L.</i> declara que este producto está conforme com os requisitos essenciais e outras disposições das Directivas 2009/125/CE, 2011/65/CE, 2014/30/CE, 2014/35/CE e 2006/42/CE.
Italiano	Con la presente <i>Exercycle S.L.</i> dichiara che questo prodotto è conforme ai requisiti essenziali ed alle altre disposizioni pertinenti stabilite delle direttive 2009/125/CE, 2011/65/CE, 2014/30/CE, 2014/35/CE e 2006/42/CE.
Nederlands	Hierbij verklaart <i>Exercycle S.L.</i> dat het produkt in overeenstemming is met de essentiële eisen en de andere relevante bepalingen van richtlijn 2009/125/EG, 2011/65/EG, 2014/30/EG, 2014/35/EG en 2006/42/EG.

BH FITNESS SPAIN

EXERCYCLE,S.L.
(Manufacturer)
P.O.BOX 195
01080 VITORIA (SPAIN)
Tel.: +34 945 29 02 58
Fax: +34 945 29 00 49
e-mail: sac@bhfitness.com
www.bhfitness.com

POST-VENTA

Tel: +34 945 292 012
e-mail:
asistencia@bhfitness.com

BH FITNESS PORTUGAL

Rua do Caminho Branco Lote 8,
ZI Oia 3770-068 Oia
Oliveira do Bairro (PORTUGAL)
Tel.: +351 234 729 510
e-mail: info@bhfitness.pt

BH SERVICE PORTUGAL

Tel.: +351 234 729 510
e-mail: info@bhfitness.pt

BH GERMANY GmbH

Grasstrasse 13
45356 ESSEN
GERMANY
Tel: +49 2015 997018
e-mail: kundendienst@
bhgermany.com

BH FITNESS UK

Tel: 02037347554
e-mail: sales.uk@bhfitness.com

AFTER SALES – UK

Tel.: 02074425525
e-mail:
service.uk@bhfitness.com

BH FITNESS FRANCE

SAV FRANCE
Tel : +33 559 423 419
savfrance@bhfitness.com

BH FITNESS ASIA

BH Asia Ltd.
No.80, Jhongshan Rd.,
Daya Dist.,
Taichung City 42841,
Taiwan. R.O.C.
Tel.: +886 4 25609200
Fax: +886 4 25609280
E-mail:
info@bhasia.com.tw

BH FITNESS MEXICO

BH Exercycle de México
S.A. de CV
Eje 132 / 136
Zona Industrial, 2A Secc.
78395 San Luis Potosí
S:L:P: MÉXICO
Tel.: +52 (444) 824 00 29
Fax: +52 (444) 824 00 31
www.bhlatam.com.mx

ESESSTNI

BH SE RESERVA EL DERECHO A MODIFICAR LAS ESPECIFICACIONES DE SUS PRODUCTOS SIN PREVIO AVISO.

SPECIFICATIONS MAY BE CHANGED WITHOUT PRIOR NOTICE DUE TO OUR PROGRAMME OF CONTINUOUS PRODUCT DEVELOPMENT.

BH SE RÉSERVE LE DROIT DE MODIFIER LES SPECIFICATIONS DE SES PRODUITS SANS PRÉAVIS.

BH BEHALT SICH DAS RECHT VOR, ÄNDERUNGEN DER MODELL-ANGABEN OHNE VORHERIGE ANKÜNDIGUNG VORZUNEHMEN.

DATI TECNICI E COMMERCIALI RELATIVI AGLI ARTICOLI DEL PRESENTE CATALOGO POSSONO ESSERE SOGGETTI A VARIAZIONI SENZA ALCUN PRAVVISIO.

BH RESERVA O DIREITO DE PODER MODIFICAR AS ESPECIFICAÇÕES DOS SEUS EQUIPAMENTOS SEM AVISO PRÉVIO.

DOOR KONSTANTE PRODUKTVERNIEUWING EN VERBETERING HOUDEN WIJ ONS HET RECHT VAN WIJZIGING VOOR ZONDER VOORAFGAAND BERICHT.